

Rodzaj opracowania: Projekt budowlany - do zgłoszenia

Branża: Sanitarna

Nazwa nadana zamówieniu przez zamawiającego:
Przebudowa stacji podnoszenia ciśnienia w miejscowości Łążyn.

Adres obiektu budowlanego:
Łążyn Gmina Lubawa, Obręb nr 12 Łążyn, dz. nr. 31.

Nazwa i adres zamawiającego:
Zakład Komunalny Gminy Lubawa, Rożental 123A, 14-260 Lubawa

<i>Projektował:</i>	<i>upr. nr.</i>	
<i>Opracował:</i>	<i>upr. nr.</i>	

Iława, styczeń 2011r.

Zawartość opracowania

1. *Opis techniczny - 3 str.*
2. *Uprawnienia budowlane projektanta - 4 str.*
3. *Zaświadczenie z Izby Inżynierów Budownictwa - 1 str.*
4. *Kopia mapy sytuacyjno - wysokościowej - 1 rys.*
5. *Projekt zagospodarowania terenu - 1 rys.*
6. *Rzut poziomy stacji podnoszenia ciśnienia - 1 rys.*
7. *Przekrój A-A stacji podnoszenia ciśnienia - 1 rys.*

Opis techniczny

do projektu budowlanego do zgłoszenia branży sanitarnej przebudowy stacji podnoszenia ciśnienia w Łążynie.

1. Podstawa opracowania.

- zlecenie Inwestora,
- inwentaryzacja stacji podnoszenia ciśnienia dla potrzeb projektu,
- aktualna mapa sytuacyjno wysokościowa terenu stacji,
- dane Inwestora.

2. Cel i zakres opracowania.

Celem niniejszego opracowania jest projekt budowlany do zgłoszenia opisujący wymagania ogólne Inwestora, dotyczące prac budowlanych oraz wykonań materiałowych, związanych z inwestycją przebudowy istniejącej stacji podnoszenia ciśnienia w miejscowości Łążyn. Opracowanie będzie stanowić podstawę do przetargu na wykonanie w/w elementów oraz podstawę do zgłoszenia robót budowlanych w Wydziale Budownictwa Starostwa Powiatowego w Iławie.

3. Stan istniejący.

Teren stacji znajduje się na działce nr 31 - własność prywatna.

Stacja składa się z komory żelbetowej o wymiarach 3,10 x 2,0 m i wysokości 2,2 m. W komorze zamontowano zestaw hydroforowy składający się z 3 pomp wirowych, orurowanie zestawu - DN 100 (żeliwo). Z informacji przedstawionych przez Inwestora wynika, iż z uwagi na zły stan techniczny zestawu nie spełnia on parametrów potrzebnych do zabezpieczenia p.poż., jak również ulega on częstym awariom. Komora przykryta jest płytą żelbetową - stropową, w której znajduje się otwór rewizyjny 1,1 x 1,4 m, zakryty blatem drewnianym obitym blachą ocynkowaną. Otwór wjazdowy wyposażony jest w stalowy wąż z zamknięciem. Zestaw podnosi ciśnienie wody podawanej od strony Łążyna dla miejscowości Rumienica i Gutowo.

Teren stacji jest ogrodzony. Komora posiada instalację elektryczną oraz przyłącze energetyczne z szafką złączowo - pomiarową znajdującą się na ogrodzeniu.

4. Przyjęte rozwiązanie.

Inwestor zakłada wykonanie następujących prac budowlanych:

- demontaż zestawu wraz z orurowaniem i szafą sterowniczą,
- demontaż wjazdu oraz przykrycia otworu rewizyjnego,
- wykonanie studzienki bezodpływowej,
- remont wnętrza komory (oczyszczenie i pomalowanie ścian oraz stropu),
- wymiana instalacji elektrycznej,
- montaż zestawu hydroforowego wraz z orurowaniem, osprzętem i szafą sterowniczą,
- montaż wjazdu oraz przykrycia otworu rewizyjnego,
- montaż ogrodzenia.

5. Opis zestawu hydroforowego.

Dla danych:

- maksymalne ciśnienie dynamiczne w miejscu przyłączenia zestawu - 30,0 mH₂O,
- wymagane ciśnienie za zestawem - 55,0 mH₂O,
- zapotrzebowanie na wodę - $Q_{\max h} = 40,0 \text{ m}^3/\text{h}$.

Dobrano zestaw hydroforowy typu ZHA.4.B2.3.3195.9 zbudowany z trzech agregatów typu OPA.4.B2, podłączone w układzie równoległym, kolektorami ssawnym i tłocznym, za pośrednictwem armatury zwrotnej i odcinającej.

Moc agregatu:

- moc zainstalowana - 3 x 3,0 kW (jedna pompa rezerwowa czynna)
- moc pobrana maksymalna - 2 x 2,7 kW.

Konstrukcja nośna:

Wykonana z kształtowników stalowych nierdzewnych. Kształt konstrukcji nośnej jest ściśle związany z usytuowaniem szafy sterowniczej.

Kolektory i kompensatory:

Kolektory spinają poszczególne agregaty po stronie napływowej i tłocznej. Wykonane są jako konstrukcja spawana z rur i kołnierzy stalowych ocynkowanych. Kolektory wyposażone są w kompensatory drgań, które umożliwiają niwelację „odchyłek” wymiarowych przyłączy instalacji, oraz zabezpieczają instalację przed wzajemnym przenoszeniem się drgań. Kolektory spinają poszczególne agregaty po stronie napływowej i tłocznej. Wykonane są jako konstrukcja spawana z rur nierdzewnych zakończonych gwintami.

Sterowanie:

Układy sterowania oparte na sterowniku HORNEL XLT z panelem dotykowych oraz modułem rozszerzeń wejść/wyjść cyfrowych. Sterownik wyposażony jest w port karty Micro SD, na której można zapisywać wymagane dane wraz ze stemplem czasowym w formie pliku csv, plik tekstowy akceptowany przez Excel. Falownik Vacon V10.

Dla proponowanego zestawu hydroforowego przyjęto sterowanie pomp realizowane za pośrednictwem przemiennika częstotliwości. Jednostką zarządzająca jest mikroprocesorowy regulator, będzie on realizował następujące funkcje:

- utrzymywanie ciśnienia na określonym poziomie niezależnie od aktualnego rozbioru,
- automatyczne załączenie kolejnych sprawnych pomp, przesuwając rozruch kolejnych pomp w czasie,
- blokuje uruchomienie pompy w której wykryto stan awarii,
- wyłącza pompy w przypadku przekroczenia nastawionego ciśnienia dopuszczalnego,
- zabezpieczenie przed suchobiegiem,
- bilansowanie czasu pracy poszczególnych agregatów (Opcja II i Opcja III),

- szafa sterownicza wyposażona jest w gniazdo w standardzie RS, umożliwiające odczyt danych przez komputer klasy PC oraz przesył danych za pomocą modemu telefonicznego (Opcja II i Opcja III),
- istnieje możliwość sterowania ręcznego (pominiecie uszkodzonego przemiennika częstotliwości),
- układ zapewnia pełne zabezpieczenie elektryczne (przeciążenia, odpad fazy, itp...),
- zapewnia automatycznie procesy, bez konieczności ponownego ustawienia parametrów pracy zestawu,
- w przypadku zaniku napięcia zasilania lub wyłączenia układu.

Wyprowadzenie płyty głównej regulatora na drzwi szafy sterującej umożliwia korygowanie nastaw w trakcie pracy zestawu. Stosowany w układzie sterownik wyposaża się w klawiaturę do zmiany konfiguracji zestawu przez odłączenie dowolnych zespołów pompowych (w związku z remontem, przeglądem lub awarią). Każde pole klawiatury, odpowiadające jednemu zespołowi pompowemu, zawiera przełącznik i dwie diody LED. Przełącznikami wybiera się zespoły pompowe wchodzące w skład układu automatycznej regulacji ciśnienia.

Szafa sterownicza:

Szafa sterownicza o stopniu ochrony IP 54 (w proponowanym rozwiązaniu) znajduje się poza zestawem (np. na ścianie obiektu lub w centrali sterowniczej). Może ona znajdować się również bezpośrednio przy zestawie. Szafa wyposażona jest w wyłącznik główny umieszczony w ścianie bocznej. Za pomocą wyświetlacza możliwe jest obserwowanie ciśnienia po stronie ssawnej i tłocznej oraz kontrola ciśnień zadanych. Stany pracy i awarii oraz informacja o trybie pracy (ręczny / automatyczny) realizowana będzie przez kontrolki umieszczone na drzwiach szafy i płyty głównej regulatora.

Przepływomierz:

Czujniki pomiarowe dedykowane do gospodarki wodno-ściekowej.. Wykładzina z gumy twardej, elektrody ze stali nierdzewnej, obudowa i kołnierze ze stali węglowej, temperatura medium: $-5 \div +70^{\circ}\text{C}$. Stopień ochronny IP67 (IP68 z żelem uszczelniającym - możliwe zatopienie).

Manometry:

Ciśnieniomierz (w wersji wstrząso odpornej) ogólnego przeznaczenia do pomiaru ciśnienia cieczy w klasie 2,5% zainstalowany na kolektorach zestawu.

Przetwornik ciśnienia:

W proponowanym zestawie zastosowano przetwornik ciśnienia na kolektorze tłocznym. Przetwornik cechuje zwarta i mocna konstrukcja zapewniająca dużą trwałość i odporność na uszkodzenia mechaniczne. Elementem pomiarowym jest monolityczna struktura krzemowa co zapewnia dobrą stabilność i niezawodność w trakcie eksploatacji.

Zabezpieczenie przed suchobiegiem:

W proponowanym zestawie jako zabezpieczenie przed suchobiegiem zastosowano elektroniczny przekaźnik poziomu cieczy.

Zabezpieczenia zanikowe.

Zespół pompy jest zabezpieczony przed:

- zanikiem lub obniżeniem napięcia zasilania (-15%) i asymetrią,
- nadmiernym wzrostem napięcia zasilania (10%),
- zwarcie doziemnym
- przeciążeniem silnika,

Po ustąpieniu zjawiska odpadu lub zaniku faz zestaw w trybie automatycznym powróci do normalnego stanu pracy.

Zabezpieczenia zestawu hydroforowego spełniają wymagania obowiązujących przepisów - w tym zakresie - producenta jak i Polskich Norm.

Inwestor dopuszcza zastosowanie zestawu hydroforowego innego producenta o takich samych lub podobnych parametrach technicznych.

6. Orurowanie i armatura.

Wszystkie rurociągi wykonać ze stali nierdzewnej X5CrNi 18-10 (1.4301) zgodnie z PN-EN 10088-1. Przepustnice odcinające z dyskiem ze stali nierdzewnej. Wodomierz DN 80 z nadajnikiem impulsów. Na odejściu z zestawu hydroforowego zamontować zawór bezpieczeństwa - DN 80, króciec upustowy zaworu wyprowadzić poza komorę.

7. Przebudowa komory

Ściany i strop komory należy oczyścić ze starej farby, zagruntować i pomalować farbą wodoodporną, lateksową. Drabinkę stalową oczyścić i pomalować farbą olejną. W posadzce wykonać studzienkę bezodpływową (betonową) o wymiarach 40 x 40 cm i głębokości 40 cm, przykrytą kratą ze stali nierdzewnej. Studzienkę zaizolować powłoką hydroizolacyjną. Właz do komory wymienić na nowy, prostokątny 60x60cm, ze stali nierdzewnej (z zamknięciem). Krawędź włazu powinna wystawać min. 20 cm ponad płytę stropową komory. Otwór rewizyjny komory należy przykryć szczelnym, ocieplonym blatem pokrytym blachą nierdzewną.

7. Ogrodzenie

Ogrodzenie wykonać z paneli zgrzewanych wykonanych z drutów cynkowanych ogniowo i słupków profilowanych malowanych proszkowo. Słupki w fundamentach betonowych 40x40x80cm (B-10). Furtka o szer. 1,0m.

8. Uwagi ogólne

Wszystkie materiały oraz urządzenia mające kontakt z wodą powinny posiadać atest PZH oraz powinny być zaakceptowane przez Inwestora.

Projektował:

Opracował:

Obywatel Jerzy K u j a w s k i jest upoważniony do :

sporządzania projektów sieci wodociągowych, kanalizacyjnych, gazowych i ciepłych uzbrojenia terenu.

STAROSTWO POWIATOWE
W IŁAWIE
ul. Gen. Wł. Andersa 2a
tel. 089 649 07 00, fax 089 649 66 90
NIP 744-14-87-584

Od decyzji niniejszej służy odwołanie do Ministra Gospodarki Przestrzennej i Budownictwa w terminie 14 dni od daty otrzymania za pośrednictwem Wojewody Olsztyńskiego.

Pobrano i skasowano
opłatę skarbową
w wys. 6000 zł.

Z UP. Wojewody
KIEROWNICZO DZIAŁU
NADZORU I KONTROLI

inż. Wojciech Panek



ZA ZGODNOŚĆ Z ORYGINAŁEM

.....
data/podpis

inż. Wojciech Panek
as. projektanta

Nr 74/92/OL

DECYZJA O STWIERDZENIU PRZYGOTOWANIA ZAWODOWEGO
do pełnienia samodzielnych funkcji technicznych w budownictwie

Na podstawie § 2 ust. 1 pkt 1 i § 13 ust. 1 pkt. 4 lit. a

rozporządzenia Ministra Gospodarki Terenowej i Ochrony Środowiska z dnia 20 lutego 1975 r. w spra-
wie samodzielnych funkcji technicznych w budownictwie (Dz. Ustaw Nr 8, poz. 46) stwierdza się, że

Obywatel(ka) Jerzy K u j a w s k i /z późn.zmian./
(imie i nazwisko)

inżynier budownictwa

(tytuł naukowy — zawodowy)

urodzony(a) dnia 5 lipca 1953 r. w Bratuszewie

posiada przygotowanie zawodowe upoważniające do wykonywania samodzielnej funkcji

projektanta

(rodzaj funkcji)

w specjalności instalacyjno - inżynieryjnej
(rodzaj specjalności techniczno-budowlanej)

w zakresie sieci sanitarnych uzbrojenia terenu

(specjalizacja zawodowa)

ZA ZGODNOŚĆ Z ORYGINAŁEM

12.01.1992
data/podpis
inż. Wojciech Panek
as. projektanta

URZĄD WOJEWÓDZKI

Ulsztynie

(pieczęć)

Olsztyn, dnia 06.11.1982 r.

inż. Jerzy Kujawski

specjalność Instalacje i inżynieria sanitarna
upr. bud. nr

Nr. 220/82/OL

220/82/OL/1/92/OL/19/92/OL/47/82/OL
§ 2 ust. 1 pkt. 1 § 4 ust. 2 § 5 § 6 § 7 § 12
§ 7 ust. 1 pkt. 1

DECYZJA O STWIERDZENIU PRZYGOTOWANIA ZAWODOWEGO do pełnienia samodzielnych funkcji technicznych w budownictwie

Na podstawie § 5 ust. 1, § 7, § 4 ust. 2, i § 13 ust. 1 pkt 4 lit. a i b
§ 6 ust. 1

rozporządzenia Ministra Gospodarki Terenowej i Ochrony Środowiska z dnia 20 lutego 1975 r.

w sprawie samodzielnych funkcji technicznych w budownictwie (Dz. U. Nr 8, poz. 46) stwierdza

się, że: Obywatel(ka) Jerzy Walerian KUJAWSKI

(imię i nazwisko)

inżynier budownictwa

(tytuł naukowy — zawodowy)

urodzony(a) dnia 5 lipca 1953 r. w Bratuszewie

posiada przygotowanie zawodowe upoważniające do wykonywania samodzielnej funkcji

- projektanta oraz kierownika budowy i robót w zakr. inst. sanitarnych
- kierownika budowy i robót - w zakr. sieci sanitarnych

(rodzaj funkcji)

w specjalności instalacyjno - inżynieryjnej

(rodzaj specjalności techniczno-budowlanej)

w zakresie

(specjalizacja zawodowa)

ZA ZGODNOŚĆ Z ORYGINAŁEM

Wojciech Panek
data/podpis Wojciech Panek
as. projektanta

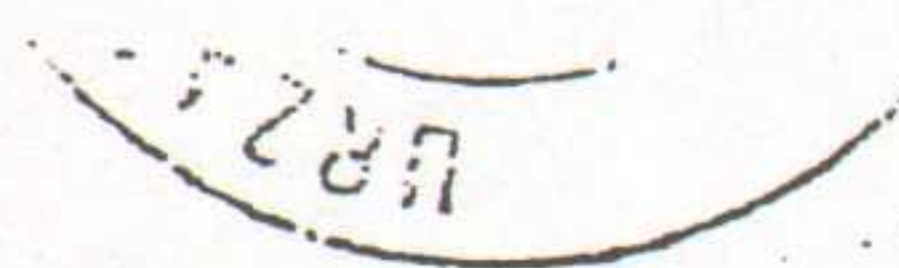
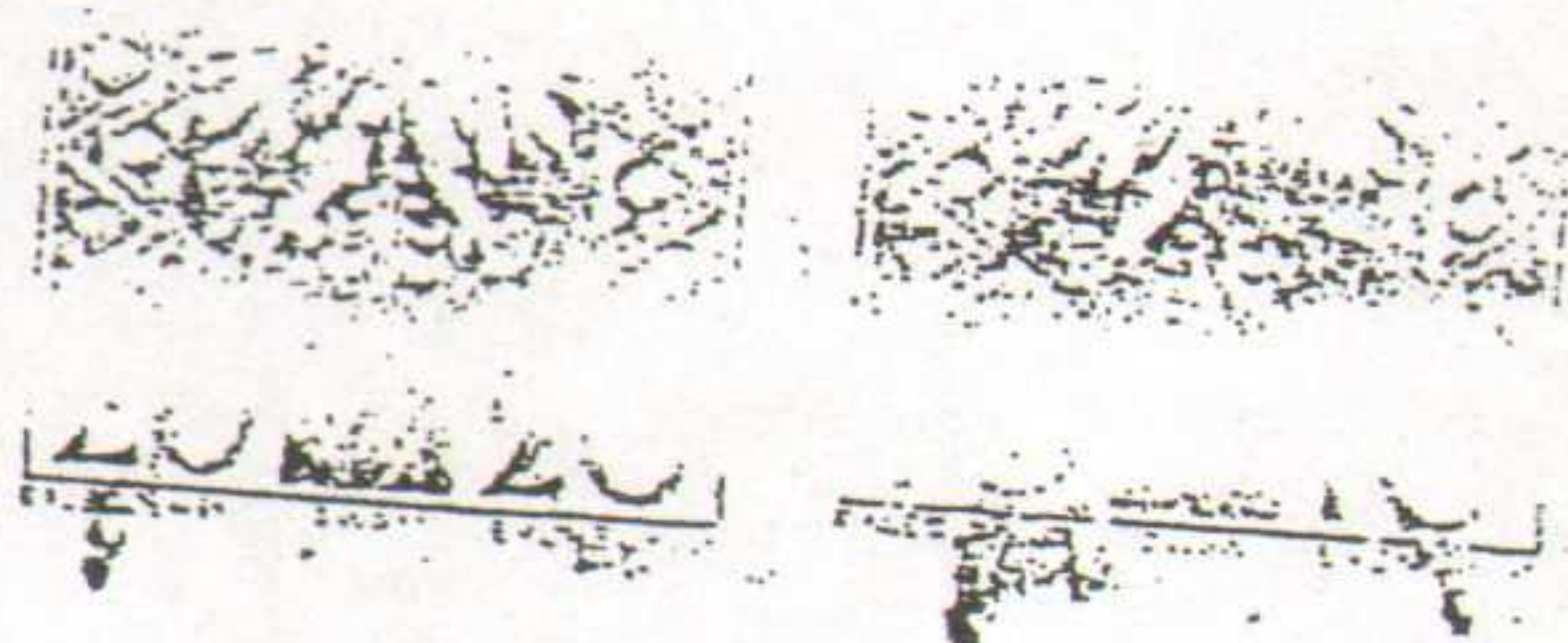
Obywatel(ka)

Jerzy Walerian KUJAWSKI

(imię i nazwisko)

jest upoważniony(a) do:

1. Sporządzania projektów instalacji sanitarnych.
2. Kierowania, nadzorowania i kontrolowania budowy i robót, kierowania i kontrolowania wytwarzania konstrukcyjnych elementów instalacji i sieci oraz oceniania i badania stanu technicznego w zakresie instalacji sanitarnych i sieci wodociagowych, kanalizacyjnych i ciekowych



m. p.

(podpis i pieczęć)

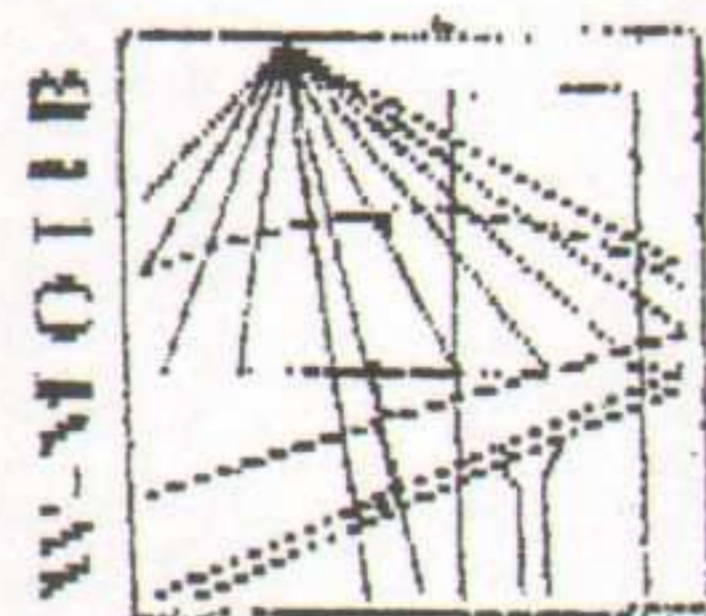
ZA ZGODNOŚĆ Z ORYGINAŁEM

20.01.14

data/podpis

inż. Wojciech Panek
as. projektanta

**STAROSTWO POWIATOWE
W IŁAWIE**
14-200 Iława, ul. Gen. Wł. Andersa 2a
tel. 089 649 07 00, fax 089 649 66 00
NIP 744-14-87-584



**P O L S K A
I Z B A
I N Ż Y N I E R Ó W
B U D O W N I C T W A**

Olsztyn 7 grudnia 2010
(data)

Zaświadczenie nr 4412 / 2010

Pan/Pani **Jerzy Kujawski**

miejsce zamieszkania **ul. Sikorskiego 13**
14-200 Iława

jest członkiem Warmińsko – Mazurskiej

Okręgowej Izby Inżynierów Budownictwa o numerze

ewidencyjnym WAM / **IS/1347/01**

i posiada wymagane ubezpieczenie od odpowiedzialności cywilnej.

Niniejsze zaświadczenie jest ważne

od dnia **2010-12-01** do dnia **2011-11-30**

PRZEWODNICZĄCY
Warmińsko-Mazurskiej Okręgowej Izby
Inżynierów Budownictwa

mgr inż. Piotr Narloch

Podstawa prawna: art. 12 ust. 7 ustawy z dnia 7 lipca 1994 r. Prawo budowlane
(t.j. Dz.U. z 2006 r. Nr 156 poz. 1118 z zm.)

ZA ZGODNOŚĆ Z ORYGINAŁEM

11.12.2010

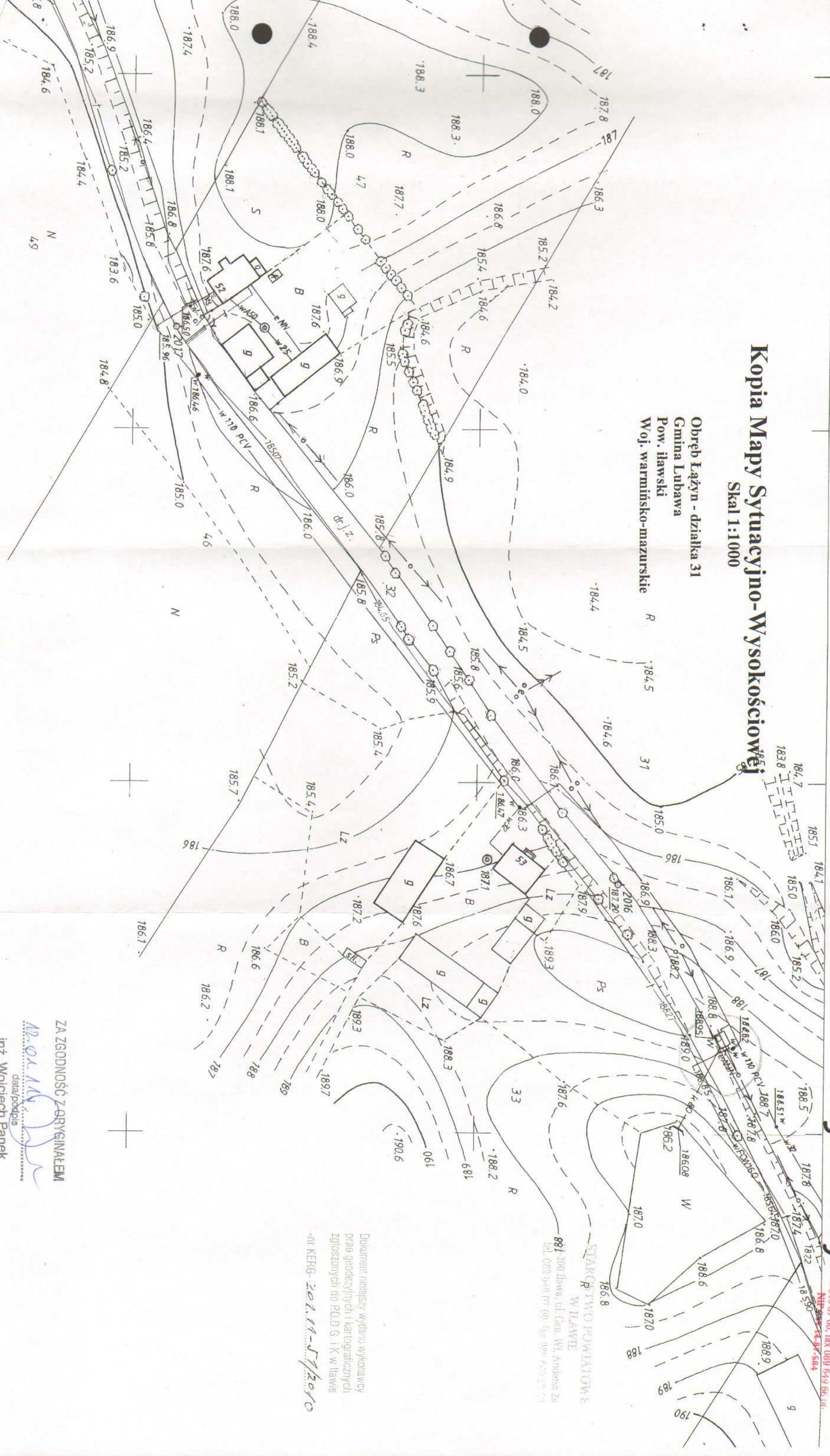
data/podpis

inż. Wojciech Panek
as. projektanta

Kopia Mapy Sytuacyjno-Wysokościowej

Skala 1:1000

Obwód Łążyn - działka 31
 Gmina Lubawa
 Pow. ławski
 Woj. warmińsko-mazurskie



STAB WÓJCIECH PANEK
 WÓJCIECH PANEK
 ul. Andrzeja 2a
 16-001 000, tel. 089 649 649, fax 089 649 649

STAROSTWO POWIATOWE
 W LUBAWIE
 881 200 Lubawa, ul. Gen. Wł. Andersza 2a
 tel. 089 640 07 00, fax 089 640 07 01

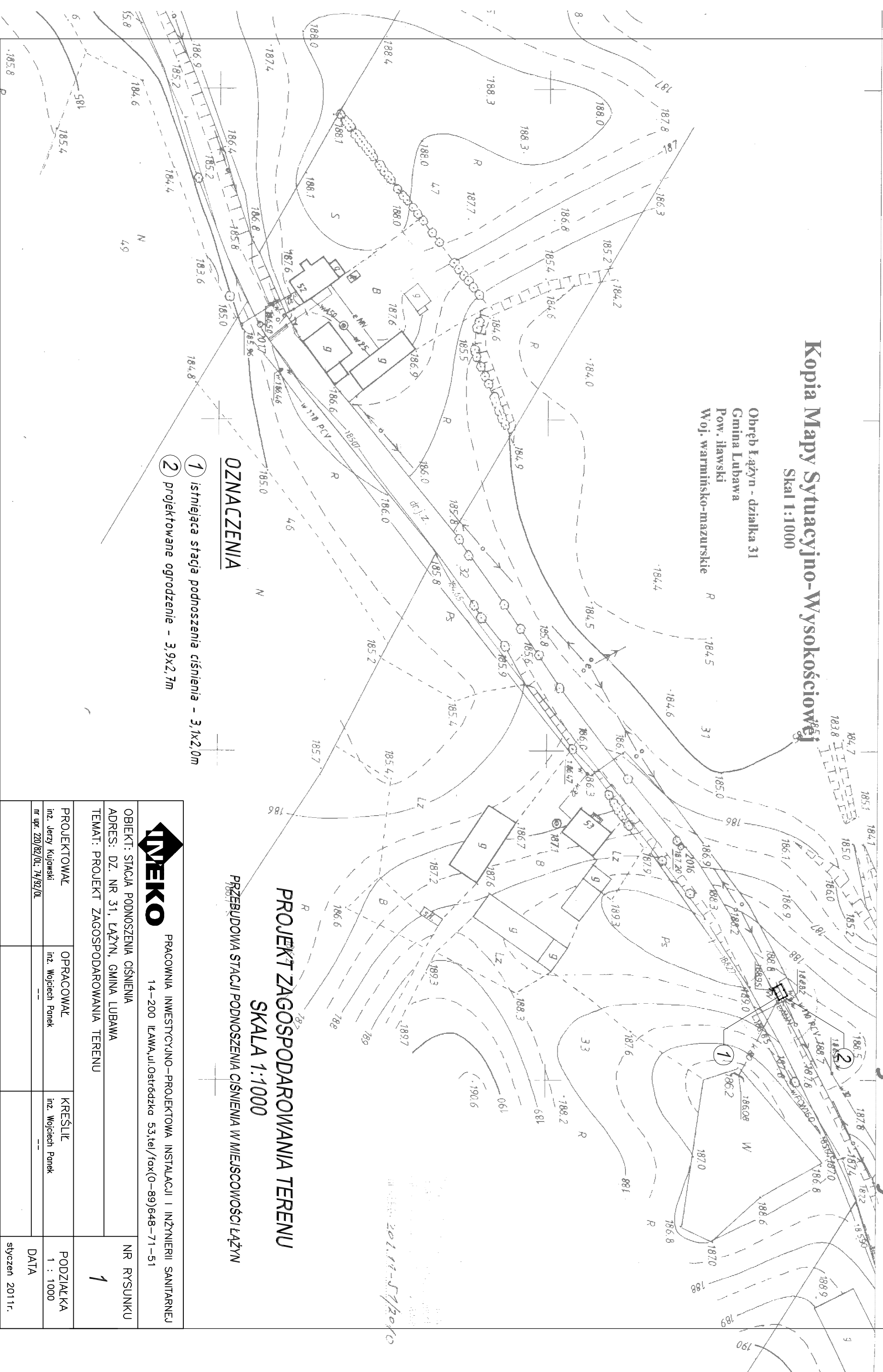
Dokument niniejszy wydano wykonawcy
 prawa geodezyjnych i kartograficznych
 zgłoszonych do P.O.D.G. i K w Hawle
 -nr KERG-201.11-5/2010

ZA ZGODNOŚĆ Z ORYGINAŁEM
 M. O. A. K. W. J.
 data/podpis
 inż. Wojciech Panek
 as. projektanta

Kopia Mapy Sytuacyjno-Wysokościowej

Skal 1:1000


Obwód Łążyn - działka 31
Gmina Lubawa
Pow. ławski
Woj. warmińsko-mazurskie



- OZNACZENIA**
- 1 istniejąca stacja podnoszenia ciśnienia - 3,1x2,0m
 - 2 projektowane ogrodzenie - 3,9x2,7m

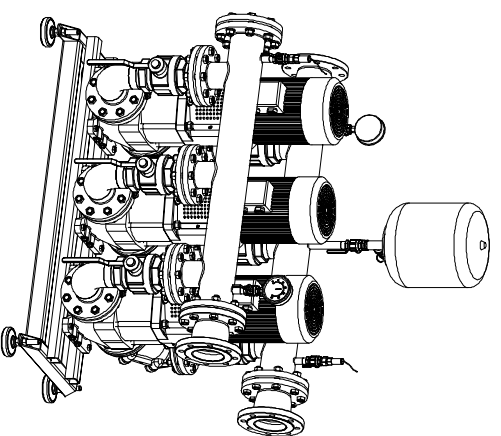
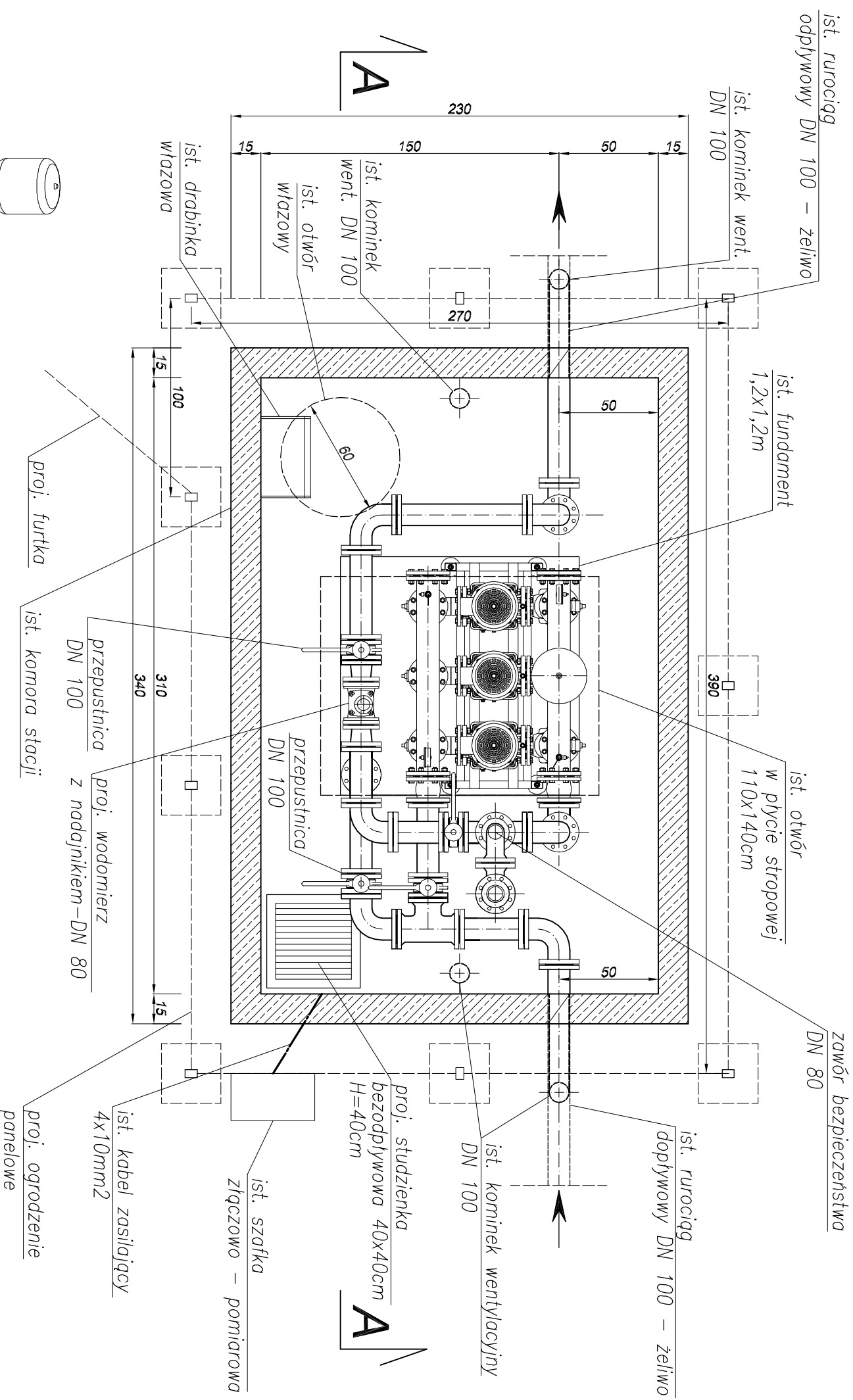
PROJEKT ZAGOSPODAROWANIA TERENU PRZEBUDOWA STACJI PODNOSZENIA CIŚNIENIA W MIEJSCOWOŚCI ŁĄŻYŃ

SKALA 1:1000

 <p>PRACOWNIA INWESTYCYJNO-PROJEKTOWA INSTALACJI I INŻYNIERII SANITARNEJ 14-200 ILAWA, ul. Ostródzka 53, tel./fax (0-89) 648-71-51</p>		NR RYSUNKU	
		1	
OBIEKT: STACJA PODNOSZENIA CIŚNIENIA ADRES: DZ. NR 31, ŁĄŻYŃ, GMINA LUBAWA TEMAT: PROJEKT ZAGOSPODAROWANIA TERENU			
PROJEKTOWAŁ	OPRACOWAŁ	KREŚLIŁ	PODZIAŁKA
inż. Jerzy Kujowski	inż. Wojciech Panek	inż. Wojciech Panek	1 : 1000
nr upr. 220/82/Ol. 74/97/Ol			DATA
			styczeń 2011r.

STACJA PODNOSZENIA CIŚNIENIA - ŁĄŻYŃ

RZUT POZIOMY - SKALA 1:25



Uwaga:
Rurociągi wewnątrz komory oraz orurowanie zestawu hydroforowego
wykonać należy ze stali nierdzewnej.

Zestaw hydroforowy - ZHA.4.B2.3.3195.9



PRACOWNIA INWESTYCYJNO-PROJEKTOWA INSTALACJI I INŻYNIERII SANITARNEJ
14-200 ŁAWA, ul. Ostródzka 53, tel/fax(0-89)648-71-51

OBIEKT: STACJA PODNOSZENIA CIŚNIENIA

ADRES: DZ. NR 31, ŁĄŻYŃ, GMINA LUBAWA

TEMAT: RZUT POZIOMY STACJI PODNOSZENIA CIŚNIENIA

NR RYSUNKU

2

PROJEKTOWAŁ

inż. Jerzy Kujawski

nr upr. 220/82/Ol. 74/92/Ol.

OPRACOWAŁ

inż. Wojciech Panek

KREŚLIŁ

inż. Wojciech Panek

PODZIAŁKA

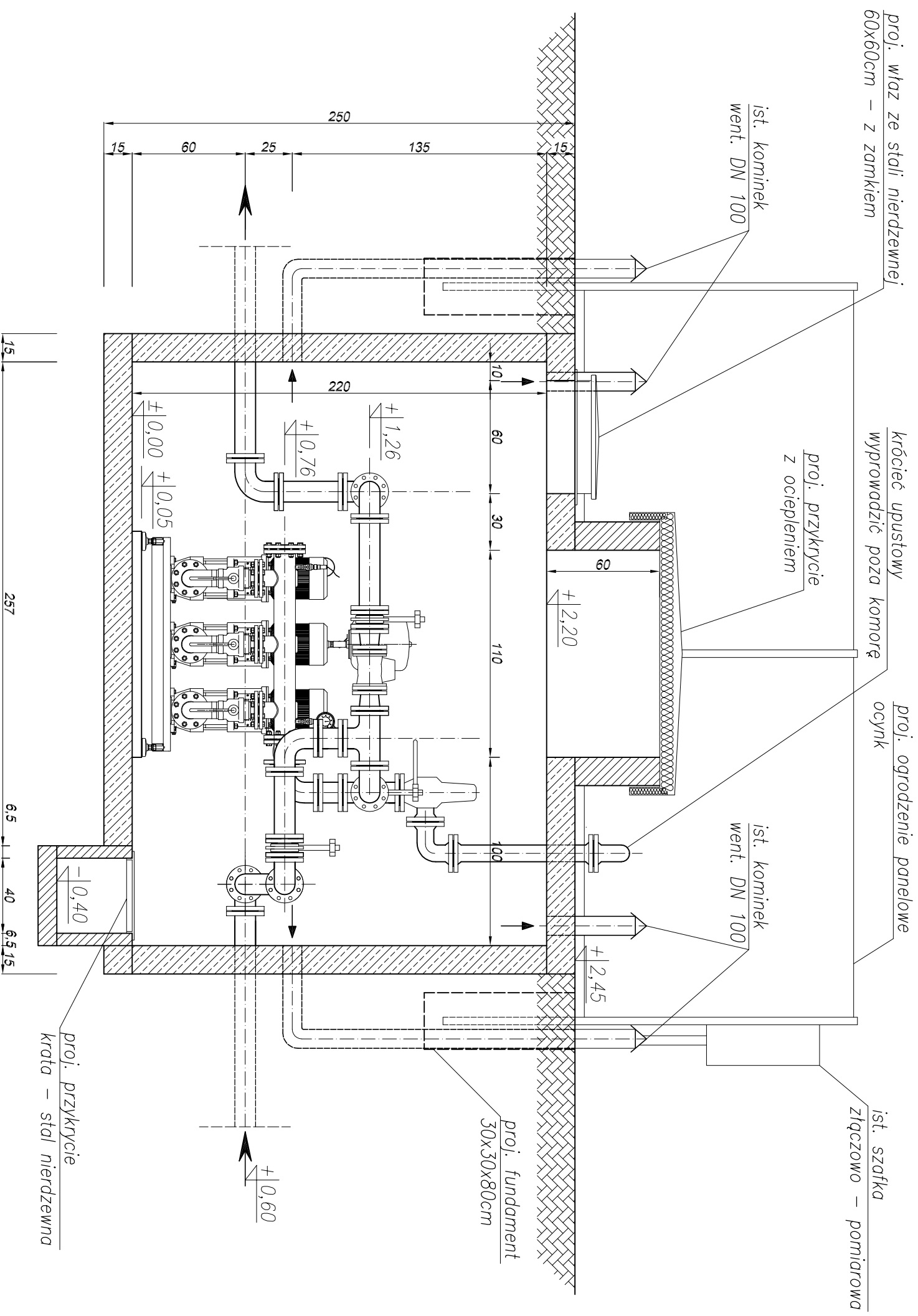
1 : 25

DATA

styczeń 2011r.

STACJA PODNOSZENIA CIŚNIENIA - ŁĄŻYŃ

PRZEKRÓJ A-A SKALA 1:25



PRACOWNIA INWESTYCYJNO-PROJEKTOWA INSTALACJI I INŻYNIERII SANITARNEJ
14-200 ILAWA, ul. Ostródzka 53, tel/fax(0-89)648-71-51

OBIEKT: STACJA PODNOSZENIA CIŚNIENIA

ADRES: DZ. NR 31, ŁĄŻYŃ, GMINA LUBAWA

TEMAT: PRZEKRÓJ A-A STACJI PODNOSZENIA CIŚNIENIA

NR RYSUNKU

3

PROJEKTOWAŁ

inż. Jerzy Kujawski

nr dop. 220/82/01; 74/97/01

OPRACOWAŁ

inż. Wojciech Panek

KREŚLIŁ

inż. Wojciech Panek

PODZIAŁKA

1 : 25

DATA

styczeń 2011r.