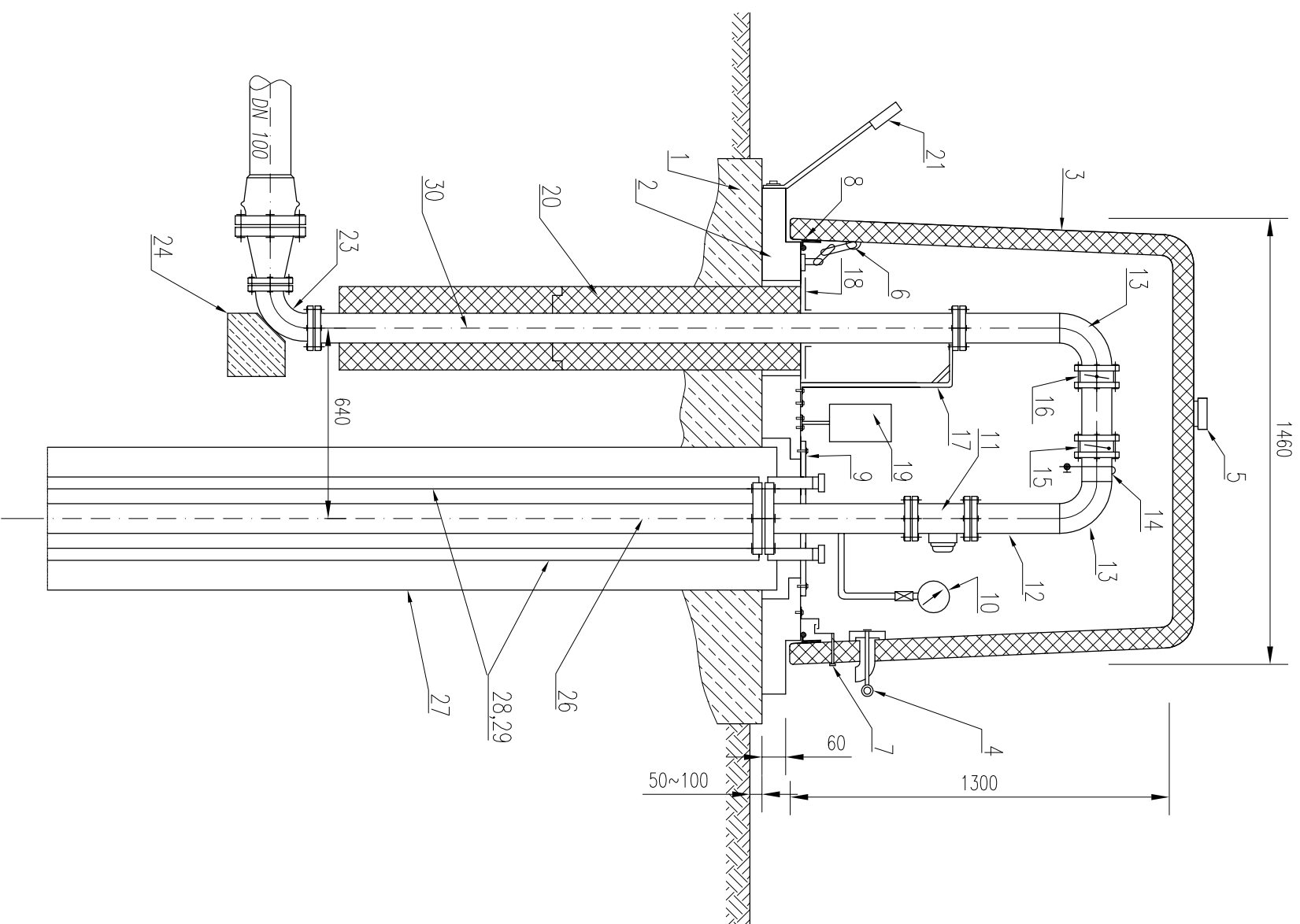


# Schemat obudowy studni typu "LANGE"

dla rurociągu i armatury o średnicy DN 80



Lp.	Element:
1.	Podłoże z betonu
2.	Podstawa obudowy 1,66x1,10x0,10m
3.	Pokrywa obudowy 1,34x0,80x1,30m
4.	Wlot powietrza
5.	Korninek wentylacyjny
6.	Zawiasy wewnętrzne
7.	Zamek pokrywy
8.	Uszczelka pokrywy
9.	Głowica studni głębinowej
10.	Manometr 0-1,6 MPa
11.	Wodomierz prosty
12.	Odcinek rurociągu ocynkowany
13.	Kolano hamburskie ocynkowane
14.	Odcinek rurociągu ocynkowany z zaworem czerpalnym
15.	Przepustnica zwrotna bezkolnierzowa
16.	Przepustnica zaporowa bezkolnierzowa
17.	Wspornik kotwiczny
18.	Ostona otworu w podstawie obudowy
19.	Skrzynka elektryczna hermetyczna z tworzywa sztucznego
20.	Ocieplenie rury wodociągowej tynpinowe z pianki poliuretanowej
21.	Wspornik pokrywy
23.	Kolano żeliwne dwukolnierzowe ze stopką
24.	Bluszcz oporowy
26.	Rura tłoczna pompy głębinowej
27.	Rura osłonowa studni
28.	Rura ø32 do pomiaru gwizdawkę poziomą wody w studni
29.	Rura ø32 do ewentualnego wprowadzenia "Ciuwo"
30.	Podjeście rury wodociągowej



PRACOWNIA INWESTYCYJNO-PROJEKTOWA INSTALACJI I INŻYNIERII SANITARNEJ  
14-200 ILAWA, ul. Ostródzka 53, tel/fax(0-89)648-71-51

OBIEKT: STACJA UZDATNIANIA WODY

ADRES: DZ. NR 87/4, TARGOWISKO, GMINA LUBAWA

TEMAT: SCHEMAT OBUDOWY STUDNI TYPU "LANGE"

NR RYSUNKU

5

PROJEKTOWAŁ

inż. Jerzy Kujowski

nr upr. 220/82/01; 74/97/01

OPRACOWAŁ

inż. Wojciech Panek

KREŚLIŁ

inż. Wojciech Panek

PODZIAŁKA

DATA

styczeń 2011r.

Zakład Komunalny Gminy Lubawa  
Data 2011-02-01  
L. dz. .... 88 ..... / 2011

Fijewo, dnia 25.01.2011r.

Nasz znak: GKIZP-7331/134/2010

**Decyzja Nr 134/2010  
o ustaleniu lokalizacji inwestycji celu publicznego.**

Na podstawie art. 50 ust.1 i 4, art. 51 ust.1 pkt 2, art. 52, art. 53 ust.3 i 4, art. 54 i 55 ustawy z dnia 27 marca 2003 r. o planowaniu i zagospodarowaniu przestrzennym (Dz.U. z 2003 r. Nr 80, poz. 717, z 2004 r. Nr 6, poz. 41, Nr 141, poz. 1492, z 2005 r. Nr 113, poz. 954, Nr 130, poz. 1087, z 2006 r. Nr 45, poz. 319, Nr 225, poz. 1635, z 2008 r. Nr 123, poz. 803, Nr 199, poz. 1227, Nr 201, poz. 1237, Nr 220, poz. 1413, z 2010 r. Nr 24, poz. 124, Nr 75, poz. 474, Nr 106, poz. 675, Nr 119, poz. 804, Nr 130, poz. 871, Nr 149, poz. 996, Nr 155, poz. 1043) oraz art. 104 Kodeksu Postępowania Administracyjnego (Dz.U. z 2000 r. Nr 98, poz. 1071 z późn. zmianami), po rozpatrzeniu wniosku inwestora: Zakładu Komunalnego Gminy Lubawa, 14-260 Lubawa, Rożental 123A (pismo z dnia 27.12.2010r., znak: 134/10)

**ustalam**

lokalizację inwestycji celu publicznego o znaczeniu gminnym na terenie gminy Lubawa, polegającą na rozbudowie zbiorników retencyjnych wraz z modernizacją układu napowietrzania wody oraz modernizacją studni głębinowych na stacji uzdatniania wody w Targowisku Dolnym, na działce nr 97/4, obręb Targowisko, gm. Lubawa.

**1. Rodzaj inwestycji.**

- 1.1. Rozbudowa zbiorników retencyjnych wraz z modernizacją układu napowietrzania wody oraz modernizacją studni głębinowych na stacji uzdatniania wody w Targowisku Dolnym.

W ramach inwestycji planuje się:

- wymianę istniejących zbiorników retencyjnych 2x50m<sup>3</sup> na zbiorniki 2x150m<sup>3</sup>,
- wymianę aeratora DN 600 na aerator DN 1200,
- wymianę sprężarki,
- wymianę obudów studni,
- wymianę rurociągów tłocznych pomp głębinowych.

**2. Warunki i szczegółowe zasady zagospodarowania terenu oraz jego zabudowy, wynikające z przepisów odrębnych:**

- 2.1. W zakresie warunków i wymagań ochrony i kształtowania ładu przestrzennego mają zastosowanie przepisy Rozporządzenia Ministra Infrastruktury z dnia 12 kwietnia 2002r. w sprawie warunków technicznych jakim powinny odpowiadać budynki i ich usytuowanie (Dz. U. z 2002r. Nr 75, poz. 690 z późn. zm.) wraz z przepisami ustawy z dnia 7 lipca 1994r. Prawo budowlane (Dz.U. z 2006r. Nr 156, poz. 1118 z późn. zmianami) wraz z właściwymi rozporządzeniami wykonawczymi do w/w ustawy.

ZA ZGODNOŚĆ Z ORYGINAŁEM

25.01.11  
data/podpis

- 2.1.1. Projekt zagospodarowania terenu inwestycji należy opracować na kopii mapy zasadniczej do celów projektowych i uzgodnić z dysponentami sieci uzbrojenia terenu.
- 2.1.2. W celu uzyskania pozwolenia na budowę inwestycji należy złożyć stosowny wniosek w Starostwie Powiatowym w Iławie, załączając 4 egz. dokumentacji projektowej wraz z:
  - uzgodnieniami wymaganymi przepisami odrębnymi,
  - oświadczeniem o posiadanym prawie do dysponowania nieruchomością na cele budowlane.
- 2.2. W zakresie ochrony środowiska i zdrowia ludzi nie mają zastosowania przepisy ustawy z dnia 27 kwietnia 2001r. Prawo ochrony środowiska (Dz.U. z 2008 r. Nr 25, poz. 150 z późn. zmianami) wraz z przepisami art. 71 i następnymi ustawy z dnia 3 października 2008 r. o udostępnianiu informacji o środowisku i jego ochronie, udziale społeczeństwa w ochronie środowiska oraz ocenach oddziaływania na środowisko (Dz.U. z 2008 r. Nr 199, poz. 1227 z późn. zmianami).
- 2.3. W zakresie ochrony przyrody nie mają zastosowania prawne formy ochrony przyrody z tytułu przepisów ustawy z dnia 16 kwietnia 2004 r. o ochronie przyrody (Dz.U. z 2009 r. Nr 151, poz. 1220 z późn. zm.) wraz z rozporządzeniami wykonawczymi do w/w ustawy.
- 2.4. W zakresie ochrony dziedzictwa kulturowego i zabytków oraz dóbr kultury współczesnej w sprawie nie mają zastosowania przepisy ustawy z dnia 23 lipca 2003 r. o ochronie zabytków i opiece nad zabytkami (Dz.U z 2003 r. Nr 162, poz. 1568 z późn. zmianami).
- 2.5. W obsłudze inwestycji w zakresie infrastruktury technicznej i komunikacji nie występują wymagania określone przepisami odrębnymi.
- 2.6. W zakresie wymagań dotyczących ochrony interesów osób trzecich w lokalizacji inwestycji występują skutki, o których mowa w art. 36 ustawy o planowaniu i zagospodarowaniu przestrzennym.
- 2.7. W zakresie ochrony obiektów budowlanych na terenach górniczych nie występują w przedmiotowej sprawie wymagania określone przepisami odrębnymi.
3. **Linie rozgraniczające teren inwestycji.**  
Linie rozgraniczające teren inwestycji określa załącznik Nr 1 do decyzji, sporządzony na mapie w skali 1:5000.
4. **Załącznik Nr 1 stanowi integralną część decyzji.**

ZA ZGODNOŚĆ Z ORYGINAŁEM

25.01.11  
data/podpis

## UZASADNIENIE

Wnioskowana inwestycja należy do kategorii inwestycji celu publicznego o znaczeniu gminnym w rozumieniu przepisów art. 2 pkt 5 ustawy o planowaniu i zagospodarowaniu przestrzennym oraz jest lokalizowana na terenach nie posiadających miejscowego planu zagospodarowania przestrzennego. Inwestycja nie wymaga zgody na zmianę przeznaczenia gruntów rolnych i leśnych na cele nierolnicze i nieleśne w rozumieniu przepisów ustawy o ochronie gruntów rolnych i leśnych, a jej lokalizacja jest zgodna z przepisami odrębnymi w sprawie.

Wobec powyższego, zastosowanie w sprawie mają przepisy art. 56 ustawy o planowaniu i zagospodarowaniu przestrzennym. Stąd ustalono lokalizację inwestycji jak w treści decyzji.

Od niniejszej decyzji służy stronie odwołanie do Samorządowego Kolegium Odwoławczego w Elblągu za moim pośrednictwem w terminie 14 dni od daty jej otrzymania.

## Przygotował:

arch. Szymon Zabokrzecki  
wpis na listę członków POIU w Gdańsku  
pod nr G - 092/2002.  
Biuro Architektoniczno - Urbanistyczne „BDK” s. c.  
10- 686 Olsztyn, ul. Wilczyńskiego 25E/221

Szymon Zabokrzecki

PÓLNOCCY OKRĘGOWA IZBA URBANISTÓW  
numer wpisu G-092/2002



Z up. WÓJTA  
mgr Marian Licznarski  
ZASTĘPCA WÓJTA

BIURO ARCHITEKTONICZNO-URBANISTYCZNE

**BDK s.c.**

10-686 Olsztyn, ul. Wilczyńskiego 25E/221  
tel./fax 089 541 42 24, NIP 739-020-51-26

## Otrzymują :

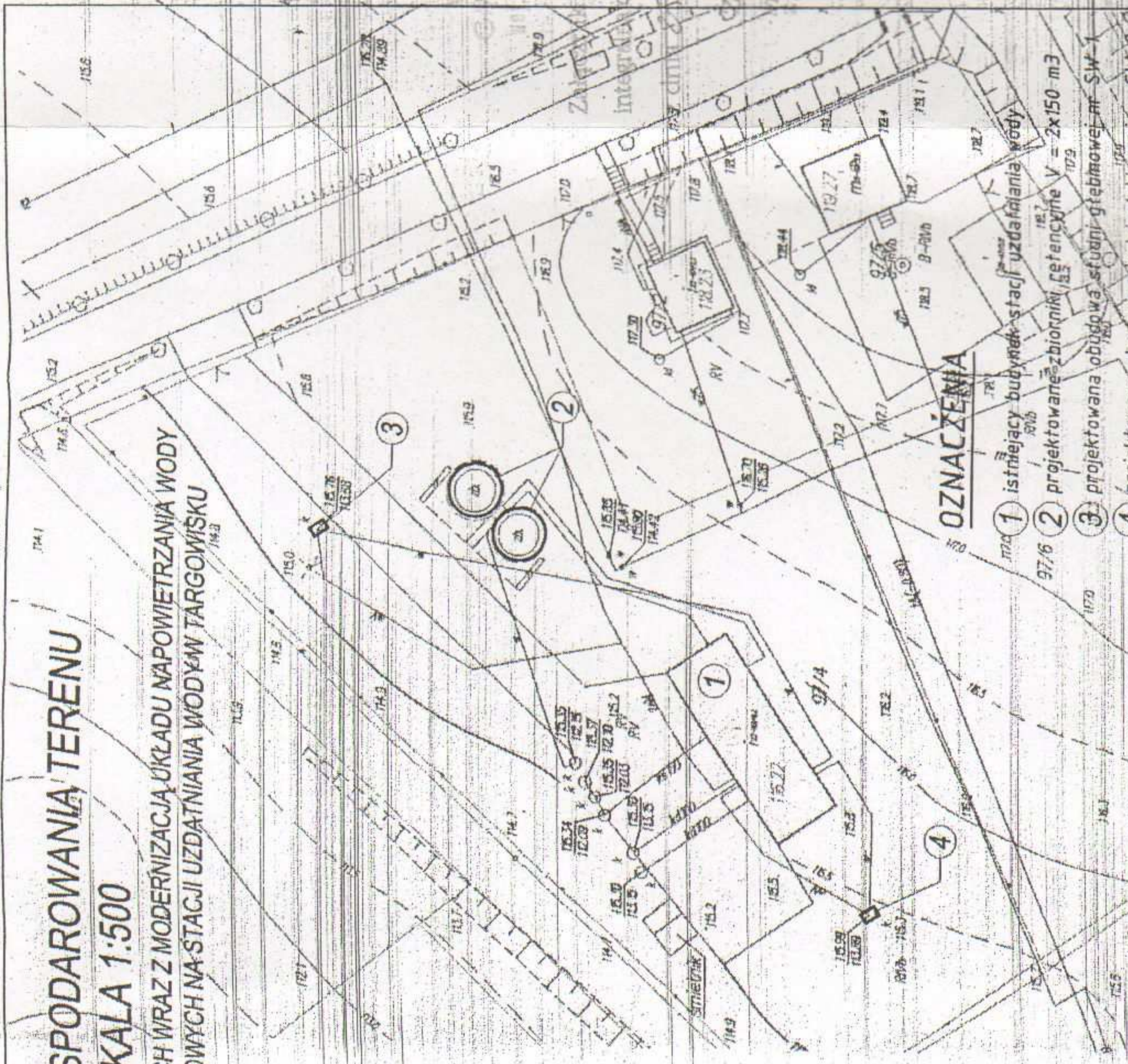
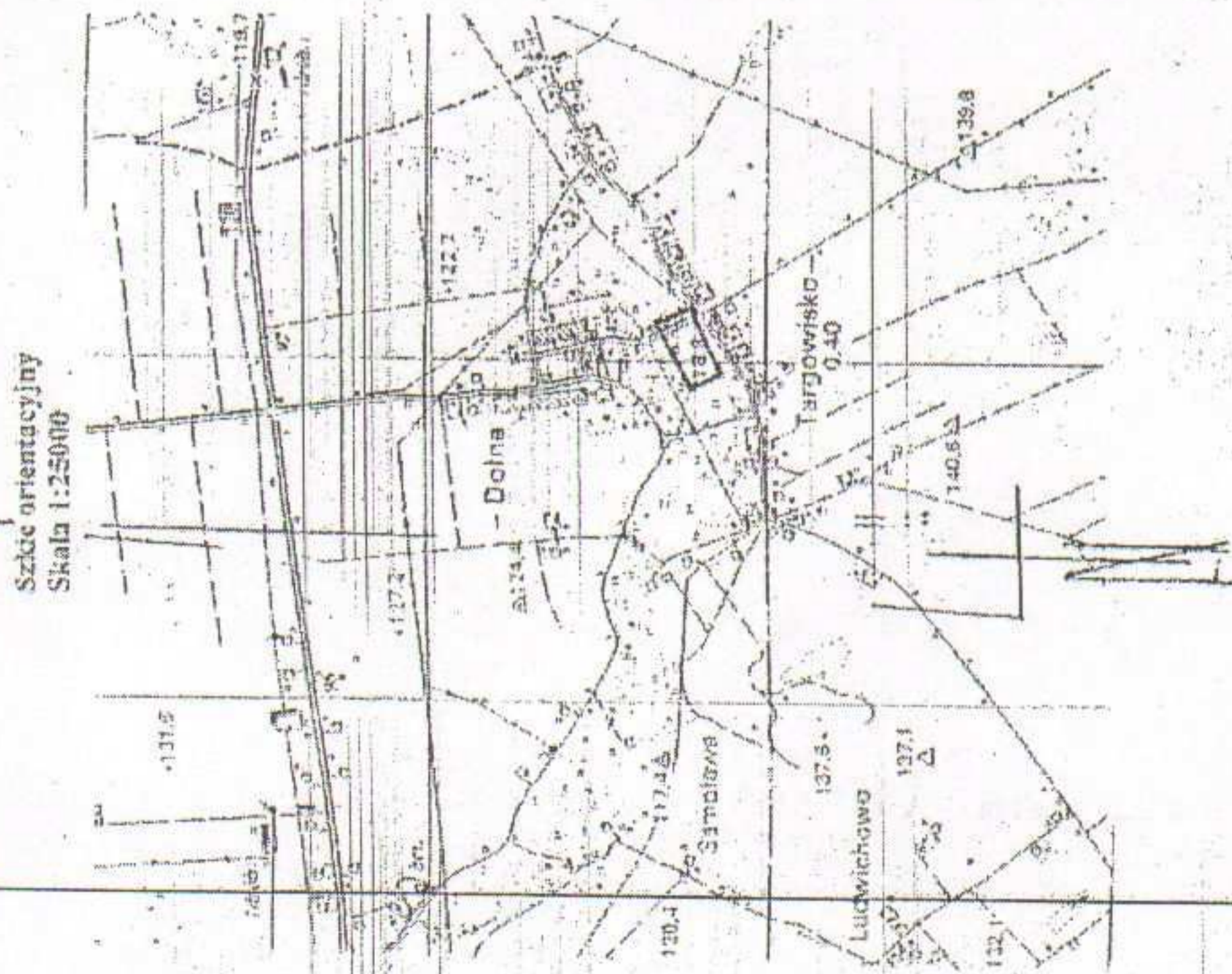
1. Zakład Komunalny Gminy Lubawa, 14-260 Lubawa, Rożental 123A
2. Starostwo Powiatowe, ul. Gen. Wł. Andersa 2 a, 14-200 Iława
3. właściciele nieruchomości wg wykazu
4. a/a

ZA ZGODNOŚĆ Z ORYGINAŁEM

25.01.11  
data/podpis

# PROJEKT ZAGOSPODAROWANIA TERENU SKALA 1:500

ROZBUDOWA ZBIORNIKÓW RETENCYJNYCH WRAZ Z MODERNIZACJĄ UKŁADU NAPIĘTRZANIA WODY  
ORAZ MODERNIZACJĄ STUDNI GŁĘBINOWYCH NA STACJI UZDATNIANIA WODY W TARGOWISKU



## OZNACZENIA

- 1 istniejący budynek-stacja uzdatniania wody
- 2 projektowane zbiorniki retencyjne V = 2x150 m<sup>3</sup>
- 3 projektowana obudowa studni głębinowej nr SW-1
- 4 projektowana obudowa studni głębinowej nr SW-2

<p>Woj.: warmińsko-mazurskie Powiat: Iławski Gmina: Lubawa Obręb 22 - Targowisko Działka: 97/4 ----- zasięg aktualizacji</p>	<p><b>MAPA SYTUACYJNO - WYSOKOŚCIOWA DO CEŁÓW PROJEKTOWYCH</b> SKALA 1:500</p> <p>Mapę opracowano na podstawie danych PODGK w Ilawie oraz pomiaru bezpośredniego.</p>	<p><b>IMEKO</b> PRACOWNIA INWESTYCYJNO-PROJEKTOWA, INSTALACJI P INŻYNIERII SANITARNEJ ul. Armii Krajowej 53, tel/fax (0-89) 648-71-51</p> <p>OBIEKT: STACJA UZDATNIANIA WODY W TARGOWISKU ADRES: DZ. NR 97/4, TARGOWISKO, GMINA LUBAWA</p> <p>TEMAT: PROJEKT ZAGOSPODAROWANIA TERENU ul. Armii Krajowej 53, tel/fax (0-89) 648-71-51</p> <p>PROJEKTOWAŁ: J. KRESLIL inż. Jerzy Kujawski</p> <p>DATA: grudzień 2010r.</p>
<p>Woj.: warmińsko-mazurskie Powiat: Iławski Gmina: Lubawa Obręb 22 - Targowisko Działka: 97/4</p>	<p>Mapę opracowano na podstawie danych PODGK w Ilawie oraz pomiaru bezpośredniego.</p>	<p>NR RYSUNKU: 1</p> <p>Data 27.12.2010r.</p> <p>KRESLIL: inż. Wojciech Panek</p> <p>DATA: grudzień 2010r.</p>

ZA ZGODNOŚĆ Z ORYGINAŁEM

*[Signature]*  
data/podpis