

PRACOWNIA INWESTYCYJNO-PROJEKTOWA INSTALACJI I INŻYNIERII SANITARNEJ  
14-200 ILAWA, ul. Ostródzka 53, tel/fax(0-89)648-71-51

OBIEKT: STACJA UZDATNIANIA WODY

ADRES: DZ. NR 87/4, TARGOWISKO, GMINA LUBAWA

TEMAT: SCHEMAT AERATORA DN 1200

NR RYSUNKU

3

PROJEKTOWAŁ

inż. Jerzy Kujowski

nr upr. 220/82/01; 74/97/01

OPRACOWAŁ

inż. Wojciech Panek

KREŚLIŁ

inż. Wojciech Panek

PODZIAŁKA

DATA

styczeń 2011r.

# SCHEMAT ZBIORNIKA RETENCYJNEGO V=150 m<sup>3</sup>

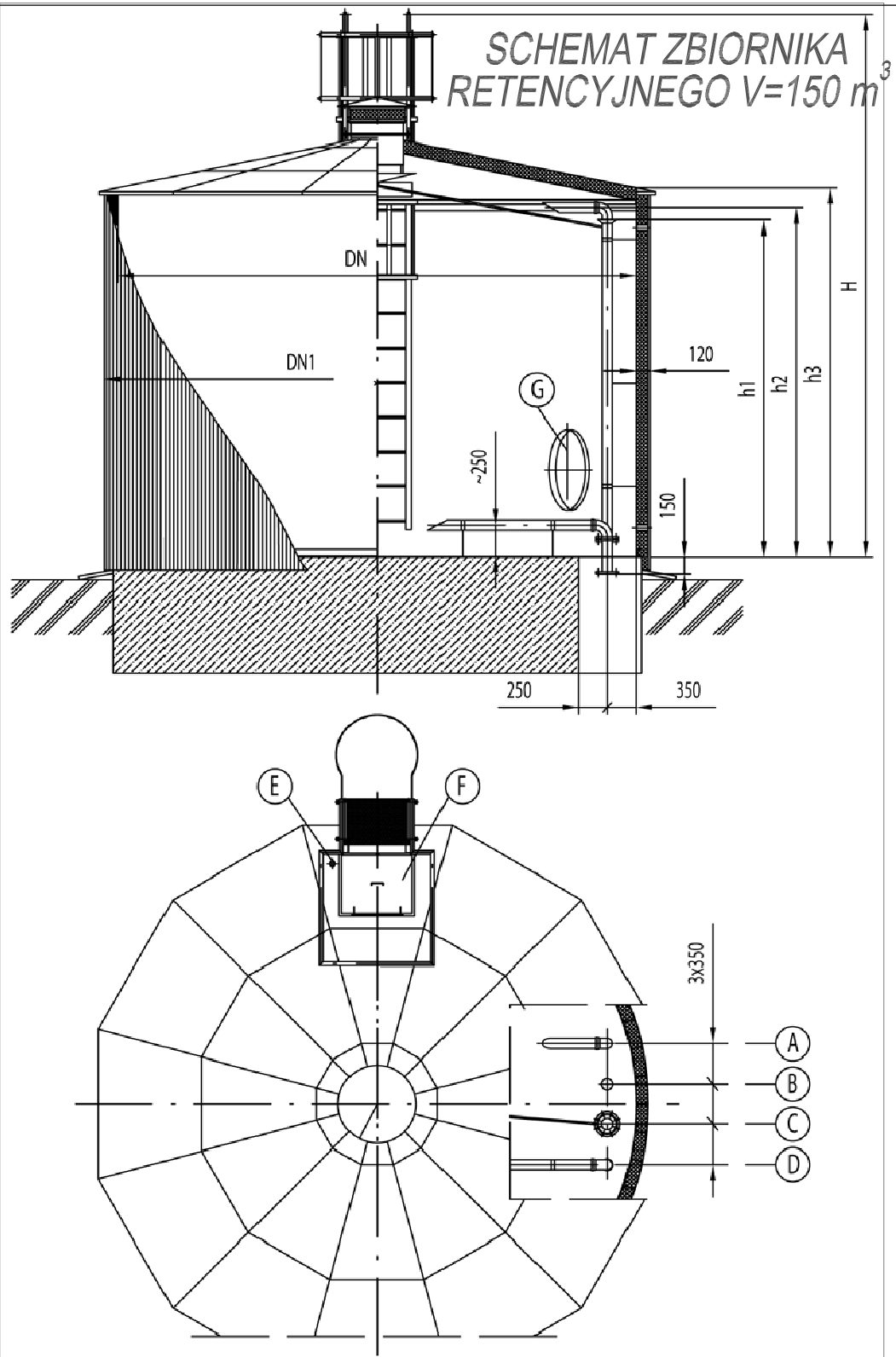


TABELA PODSTAWOWYCH WYMIARÓW

Pojemność V	Średnica nom. Dn	h1 (przelew)	h2 (tłoczenie)	h3 (cz. cylindryczna)	H	A (tłoczenie)	B (ssanie)	C (spust)	D (przelew)
m <sup>3</sup>		mm							
150	4500	9300	940	9500	10500	100	150	150	150



PRACOWNIA INWESTYCYJNO-PROJEKTOWA INSTALACJI I INŻYNIERII SANITARNEJ

14-200 ŁAWA, ul. Ostródzka 53, tel/fax (0-89) 648-71-51

OBIEKT: STACJA UZDATNIANIA WODY

ADRES: DZ. NR 87/4, TARGOWISKO, GMINA LUBAWA

TEMAT: SCHEMAT ZBIORNIKA RETENCYJNEGO O POJ. 150 m<sup>3</sup>

NR RYSUNKU

4

PROJEKTOWAŁ

inż. Jerzy Kujawski

nr upr. 220/82/0L; 74/92/0L

OPRACOWAŁ

inż. Wojciech Panek

--

KREŚLIŁ

inż. Wojciech Panek

--

PODZIAŁKA

1 : 50

DATA

styczeń 2011r.