

Wszyscy Wykonawcy

GKIZP.271.1.12.2023

WYJAŚNIENIA treści SWZ – 1

Działając zgodnie z art. 284 ust. 2 i 6 w związku z art. 284 ust. 1 ustawy z dnia 11 września 2019 r. – Prawo zamówień publicznych (t.j. Dz. U. z 2023 r., poz. 1605) udzielam wyjaśnień treści Specyfikacji Warunków Zamówienia (dalej: SWZ) w postępowaniu prowadzonym w trybie podstawowym pn.: „**Utwardzenie działek w msc. Złotowo (plac) – działki nr 273/1, 273/5 i 273/6**”

Pytanie 1

Prosimy o potwierdzenie, że przedmiar robót nie uwzględnia wyłączonego obszaru zamówienia zgodnie z plikiem rysunki dodatkowe str. 1.

Odpowiedź 1

Przedmiar uwzględnia obmiar tylko i wyłącznie dla wydzielonego etapu.

Pytanie 2

Zwracamy się z prośbą o uzupełnienie dokumentacji projektowej dotyczącej kanalizacji deszczowej (profile, plan zagospodarowania, szczegóły studni) oraz podanie długości odcinka kanalizacji deszczowej.

Odpowiedź 2

Załączono rysunki szczegółowe dotyczące profili, wpustu, studni.

Pytanie 3

Prosimy o załączenie szczegółów technicznych ogrodzenia segmentowego (bramy, furtki oraz panelu).

Odpowiedź 3

Załączono rysunki szczegółowe dotyczące ogrodzenia.

Pytanie 4

Zgodnie z rysunkami dodatkowymi oraz decyzją Starosty Powiatu Ławskiego należy wyciąć 34 szt. drzew, natomiast zgodnie z przedmiarem 50 szt. Prosimy o wyjaśnienie rozbieżności.

Odpowiedź 4

Ilość drzew do wycinki przyjąć zgodnie z przedmiarem robót.

Pytanie 5

Prosimy o załączenie stałej organizacji ruchu.

Odpowiedź 5

Załączono projekt stałej organizacji ruchu.

Pytanie 6

Prosimy o doprecyzowanie jaką kostkę betonową z fazą czy bez zastosować do wykonania nawierzchni.

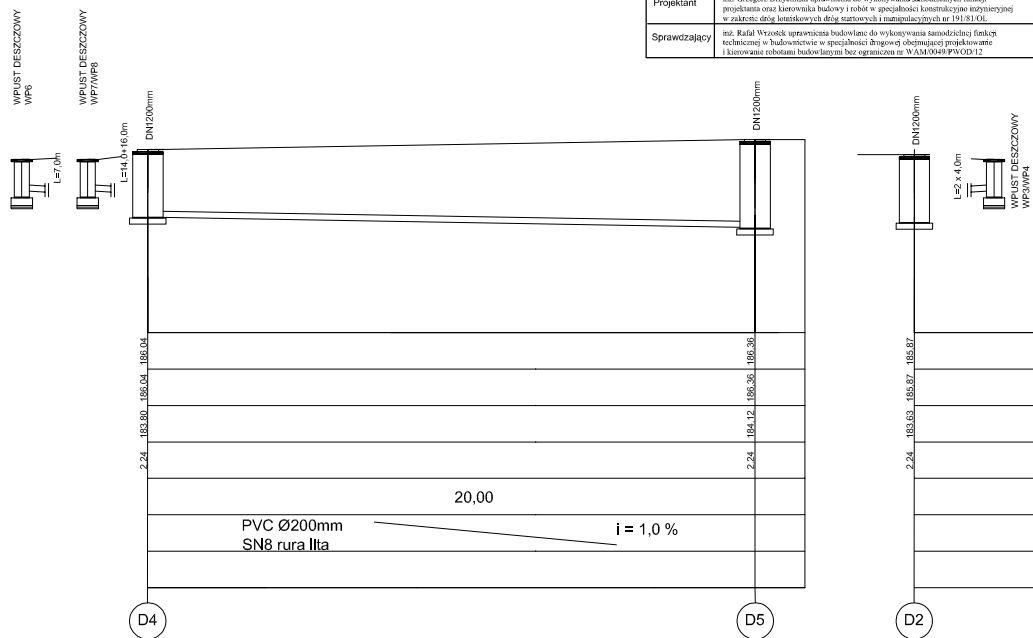
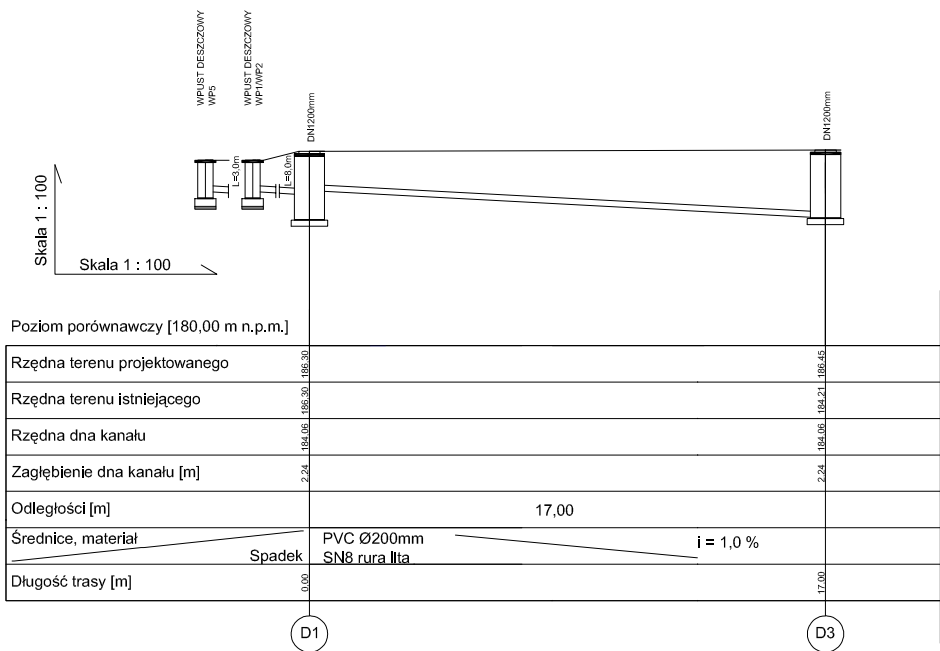
Odpowiedź 6

*Należy zastosować kostkę **bez fazy**.*

Pozostałe zapisy Specyfikacji Warunków Zamówienia nie ulegają zmianie.

Wójt Gminy Lubawa

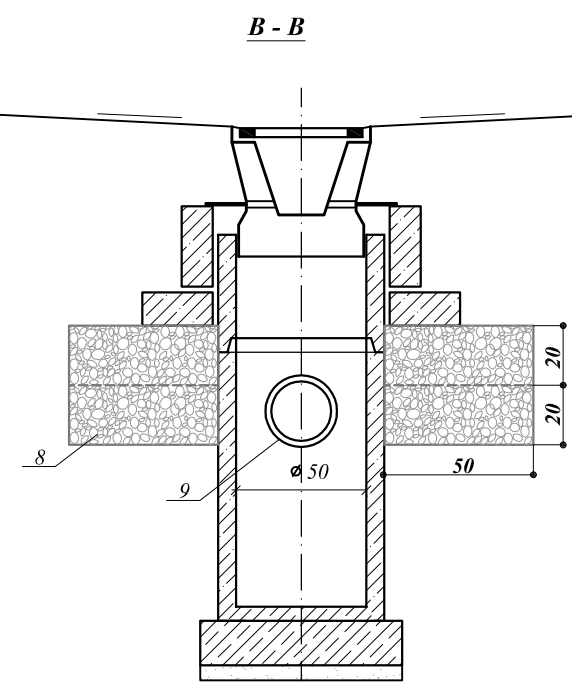
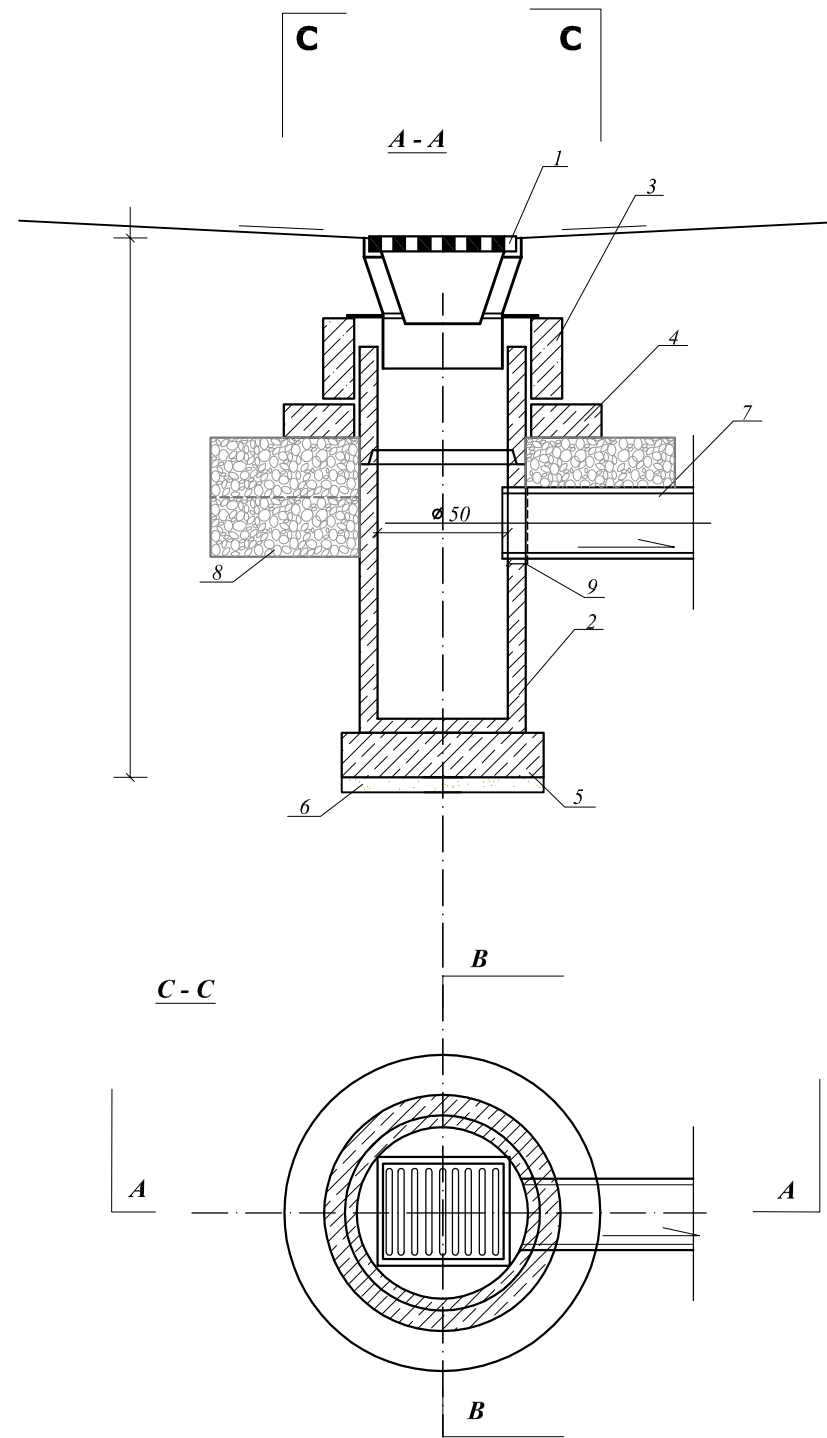
/-/ mgr inż. Tomasz Ewertowski



Nazwa obiektu budowlanego	Utworzenie działek w miejscowości Złotowo, na części działek nr 283/1, 272, 273/1, 273/5 i 273/6, obręb Złotowo, gm. Lubawa	Rys. nr 4.6.
Tytuł rysunku	PROFIL PODŁUŻNY	Skala: 1:25
Inwestor	Gmina Lubawa 14-290 Lubawa, Fijewo 73	Data: 27.04.2023
Wykonawca	DAN-TOR Spółka z o.o. 14-200 Iława, ul. K. Odnowiciela 18/23	
Projektant	inż. Grzegorz Drzeżdżki uprawnienia do wykonywania samodzielnych funkcji projektanta oraz kierownika budowy i robót w specjalności konstrukcyjno-technicznej w zakresie: robót budowlanych, robót ziemnych i zagospodarowywania terenów	
Sprawdzający	inż. Rafał Wysocki uprawnienia budowlane do wykonywania samodzielnych funkcji technicznej w budownictwie w specjalności: drógowej obejmującej projektowanie i kierowanie robotami budowlanymi bez ograniczeń w WAM 0049-PW.001.17	

WPUSTY ULICZNE - SZCZEGÓŁ KONSTRUKCYJNY

SKALA 1:25
[wymiary w cm]



ZASTOSOWANIE

Do odprowadzenia wód opadowych z jezdni ulicznych i placów do kanałów deszczowych

MATERIALY

- 1 - Wpust uliczny żeliwny przejazdowy, typ ciężki klasy D400 min 400x600 mm
- 2 - Kręgi średnicy 50cm+ osadnik
- 3 - Pierścień żelbetowy śr. 65 cm
- 4 - Pierścień żelbetowy odciążający śr. 65 cm
- 5 - Płyta fundamentowa grubości 15cm
- 6 - Podosypka z tłucznia lub żwiru grubości 7 cm.
- 7 - Przykanalik SN8 śr. 20 cm
- 8 - KSM 0/31,5 mm*
- 9- Przejście szczelne

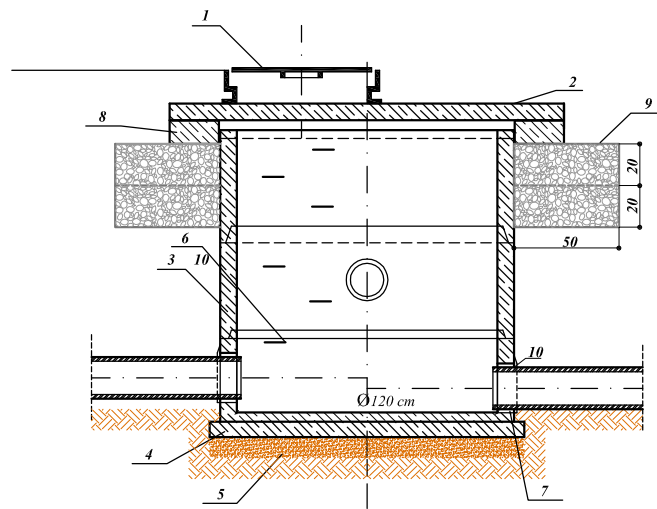
*Wylczenie ilości KSM dla poz. 8
ulożonego pod pierścieniem odciążającym:
2,04 m² x 2(ilość warstw) = 4,08 m² - dla jednego wpustu
Wykonać zgodnie z SST D-04.04.02
Is=1,0

Do regulacji używać pierścieni dystansowych D400 z tworzywa sztucznego

Nazwa obiektu budowlanego	Utwardzenie działek w miejscowości Złotowo, na części działek nr 203/1, 272, 273/1, 273/5 i 273/6, obręb Złotowo, gm. Lubawa	Rys. nr 4.4.
Tytuł rysunku	PRZEKRÓJ KONSTRUKCYJNY	Skala: 1:25
Inwestor	Gmina Lubawa 14-260 Lubawa, Fijewo 73	Data: 27.04.2023
Wykonawca	DAN-TOR Spółka z o.o. 14-200 Iława, ul. K. Odnowiciela 18/23	
Projektant	inż. Grzegorz Drzycimski uprawnienia do wykonywania samodzielnych funkcji projektanta oraz kierownika budowy i robót w specjalności konstrukcyjno inżynierskiej w zakresie dróg lotniskowych dróg startowych i manipulacyjnych nr 191/81/OL	
Sprawdzający	inż. Rafał Wrzosek uprawnienia budowlane do wykonywania samodzielnej funkcji technicznej w budownictwie w specjalności drogowej obejmującej projektowanie i kierowanie robotami budowlanymi bez ograniczeń nr WAM/0049/PWOD/12	

STUDNIA REWIZYJNA - SZCZEGÓŁ KONSTRUKCYJNY

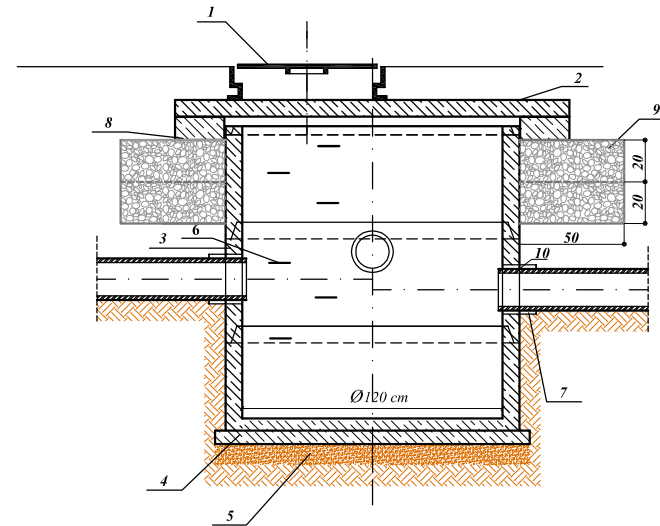
RYSUNEK BEZ SKALI
[wymiary w cm]



- 1 - Żeliwny wąż uliczny typu ciężkiego
- 2 - Płyta pokrywowa
- 3 - Komora robocza z kregów
- 4 - Płyta dna prefabrykowana(monolityczna)
- 5 - Podsyпка piaskowa
- 6 - Stopnie włazowe
- 7 - Przejście szczelne
- 8 - Pierścien odciążający żelbetowy
- 9 - KSM 0/31,5 mm*
- 10 - Kształtka przejściowa z wewn. uszczelką

*Wylczenie ilości KSM dla poz. 9
ulożonego pod pierścieniem odciążającym:
3,39 m² x 2(ilość warstw) = 6,78 m² - dla jednej studni
Wykonać zgodnie z SST D-04.04.02
Is=1,0

Do regulacji używać pierścieni dystansowych D400
z tworzywa sztucznego



Uwagi:

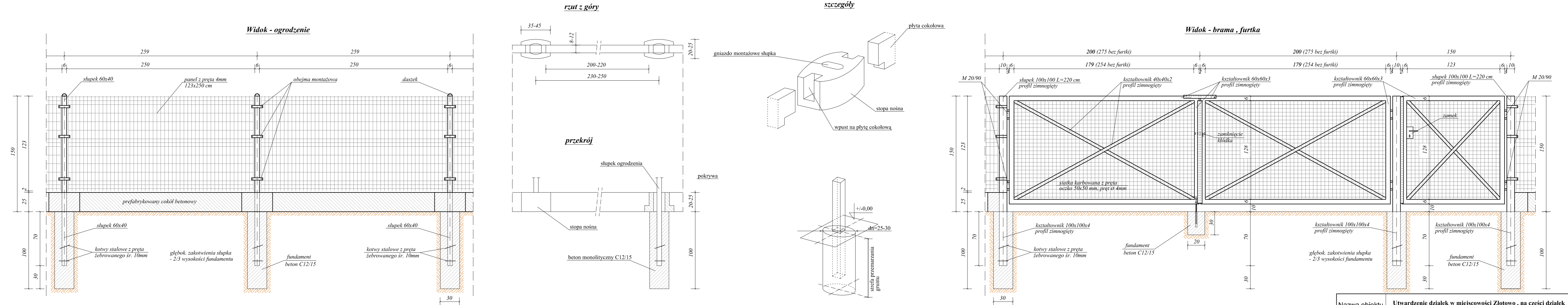
- głębokość , rzędne dna i góry studni wg planu
symulacyjno - wysokościowego ,

Nazwa obiektu budowlanego	Utwardzenie działek w miejscowości Złotowo , na części działek nr 203/1, 272, 273/1, 273/5 i 273/6, obręb Złotowo, gm. Lubawa	Rys. nr 4.5.
Tytuł rysunku	PRZEKRÓJ KONSTRUKCYJNY	Skala: 1:25
Inwestor	Gmina Lubawa 14-260 Lubawa, Fijewo 73	Data: 27.04.2023
Wykonawca	DAN-TOR Spółka z o.o. 14-200 Ilawa , ul. K. Odnowiciela 18/23	
Projektant	inż. Grzegorz Drzycimski uprawnienia do wykonywania samodzielnych funkcji projektanta oraz kierownika budowy i robót w specjalności konstrukcyjno inżynierskiej w zakresie dróg lotniskowych dróg startowych i manipulacyjnych nr 191/81/OL	
Sprawdzający	inż. Rafał Wrzosek uprawnienia budowlane do wykonywania samodzielnej funkcji technicznej w budownictwie w specjalności drogowej obejmującej projektowanie i kierowanie robotami budowlanymi bez ograniczeń nr WAM/0049/PWOD/12	

Ogrodzenie segmentowe

SKALA 1:25

[wymiary w cm]



Uwagi:
 - brama i furka otwierane do wewnątrz
 - brama i furka zamykana na zamek
 - w przypadku wjazdu bez furtki, furtkę wykonać osobno
 - panel ogrodzenia z drutu powlekanego PCV, kolor utulić z Inwestorem

Nazwa obiektu budowlanego	Utwardzenie działek w miejscowości Złotowo, na części działek nr 203/1, 272, 273/1, 273/5 i 273/6, obręb Złotowo, gm. Lubawa	Rys. nr 4.3.
Tytuł rysunku	PRZEKRÓJ KONSTRUKCYJNY	Skala: 1:25
Inwestor	Gmina Lubawa 14-260 Lubawa, Fijewo 73	Data: 27.04.2023
Wykonawca	DAN-TOR Spółka z o.o. 14-200 Itawa, ul. K. Odnowiciela 18/23	
Projektant	inż. Grzegorz Drzycimski uprawnienia do wykonywania samodzielnych funkcji projektanta oraz kierownika budowy i robót w specjalności konstrukcyjno inżynierskiej w zakresie dróg lotniskowych dróg startowych i manipulacyjnych nr 191/81/OL	
Sprawdzający	inż. Rafał Wrzosek uprawnienia budowlane do wykonywania samodzielnej funkcji technicznej w budownictwie w specjalności drogowej obejmującej projektowanie i kierowanie robotami budowlanymi bez ograniczeń nr WAM/0049/PWOD/12	

„DAN – TOR” Spółka z o.o.
 14 - 200 Iława ul. K. Odnowiciela 18/23
 t e l. kom. 793 123 153
 e-mail dan-ilawa@wp.pl



egz.1

NAZWA ELEMENTU PROJEKTU BUDOWLANEGO	PROJEKT STAŁEJ ORGANIZACJI RUCHU
NAZWA ZAMIERZENIA BUDOWLANEGO	Utwardzenie działek w miejscowości Złotowo , na części działek nr 203/1, 272, 273/1, 273/5 i 273/6, obręb Złotowo, gm. Lubawa
ADRES OBIEKTU BUDOWLANEGO	Działki nr 203/1, 272, 273/1, 273/5 i 273/6 w miejscowości Złotowo
KATEGORIA OBIEKTU BUDOWLANEGO	Kategoria obiektu budowlanego XXV, XXVI drogowa: CPV - 45 23 31 20-6 sanitarna: CPV - 45 23 00 00-8
NAZWA JEDNOSTKI EWIDENCYJNEJ	Jednostka ewidencyjna 280705_2 gmina Lubawa
NAZWA I NUMER OBREBU	Obr. 0026, Złotowo
NUMERY DZIAŁEK EWIDENCYJNYCH NA KTÓRYCH OBIEKT JEST USYTUOWANY	<u>Aktualne numery działek pod projektowaną inwestycję</u> 203/1, 272, 273/1, 273/5 i 273/6 , obr. 0026, Złotowo
IMIĘ I NAZWISKO LUB NAZWA INWESTORA, ADRES INWESTORA	Gmina Lubawa Fijewo 73, 14-260 Lubawa

ZAKRES OPRAC OWANIA	PEŁNIONA FUNKCJA PROJEKT	IMIĘ I NAZWISKO SPECJALNOŚĆ I NUMER UPRAWNIEŃ BUDOWLANYCH	DATA OPRACO WANIA	PODPIS
DROGO WNICT WO ZAGOSP ODARO WANIE	PROJEKT ANT SPEC. UPR. NUMER UPR.	inż. Grzegorz Drzycimski uprawnienia budowlane do wykonywania samodzielnych funkcji projektanta oraz kierownika budowy i robót w specjalności konstrukcyjno inżynierskiej w zakresie dróg lotniskowych dróg startowych i manipulacyjnych nr 191/81/OL	27.04.2023 roku	

OPIS TECHNICZNY stałej organizacji ruchu

1. Przedmiot i cel opracowania

Celem opracowania jest projekt stałej organizacji ruchu w msc. Złotowo. Zakres opracowania obejmuje oznakowanie pionowe

Inwestor: Gmina Lubawa, Fijewo 73, 14-260 Lubawa

2. Podstawa opracowania

- Rozporządzenie Ministrów Infrastruktury oraz Spraw Wewnętrznych i Administracji z dnia 31 lipca 2002 roku w sprawie znaków i sygnałów drogowych (Dz. U. z 2019 roku , poz. 2310 z późniejszymi zmianami)
- Rozporządzenie Ministra Infrastruktury z 3 lipca 2003 roku – w sprawie szczegółowych warunków technicznych dla znaków i sygnałów drogowych oraz urządzeń bezpieczeństwa ruchu drogowego i warunków ich umieszczania na drogach wraz z załącznikami nr 1-4 (Dz. U. z 2019 poz. 2311 z późniejszymi zmianami)
- Rozporządzenie Ministra Infrastruktury z 23 września 2003 r w sprawie szczegółowych warunków zarządzania ruchem na drogach oraz wykonywania nadzoru nad tym zarządzaniem (Dz. U. z 2017 r poz. 784)

3. Lokalizacja zadania

msc. Złotowo, zlokalizowana w granicach administracyjnych powiatu iławskiego, droga wewnętrzna (niepubliczna)

4. Uzasadnienie wprowadzanych zmian

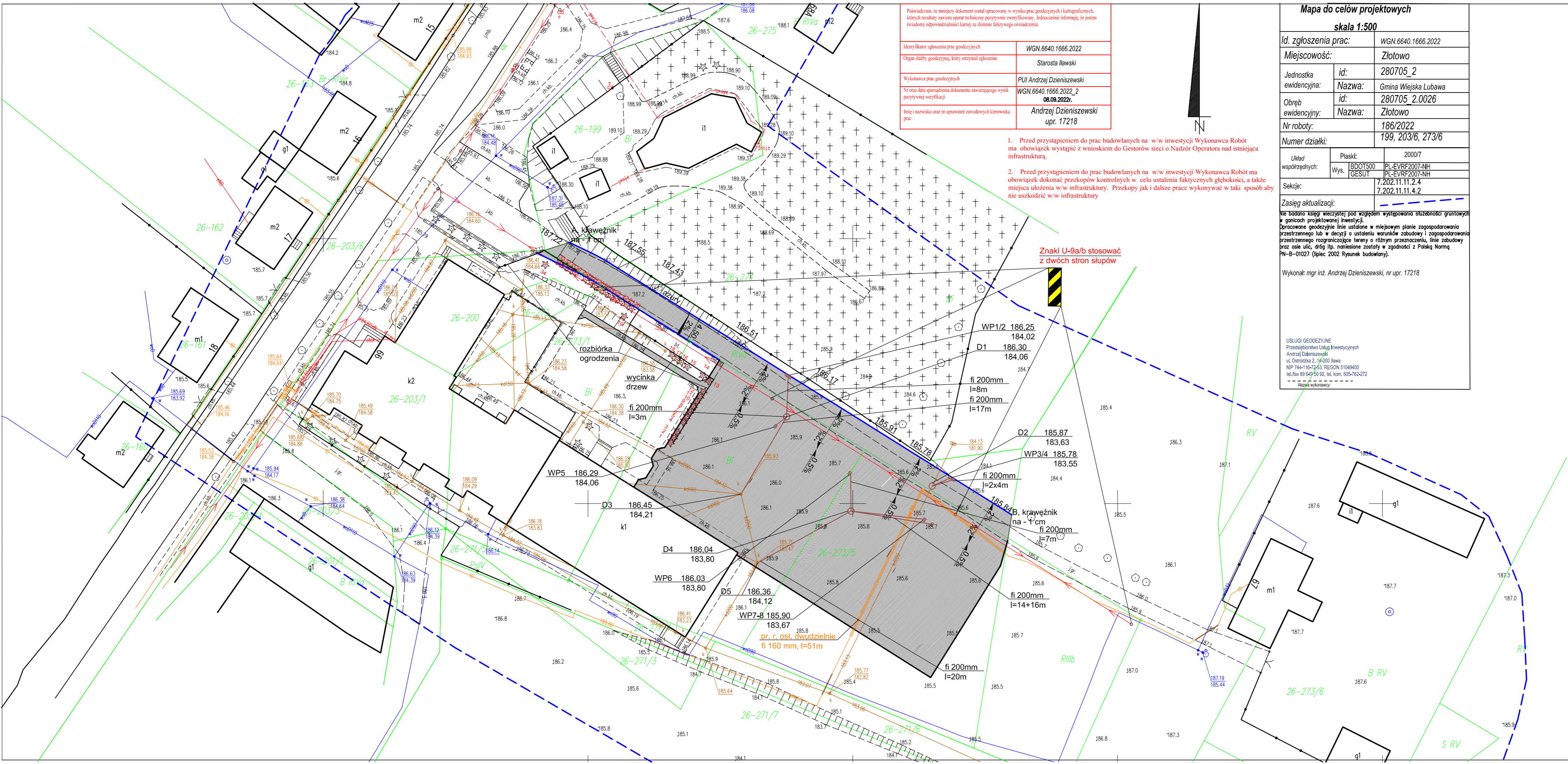
Oznakowanie inwestycji ma na celu poprawienie bezpieczeństwa ruchu.

5. Termin wprowadzenia

- 01.12.2025 r.

6. Charakterystyka drogi i ruchu na drodze, parametry geometrii drogi

- w granicach inwestycji znajdować będzie się utwardzenie o nawierzchni z kostki betonowej
- istniejące instalacje podziemne
- teren zabudowy
- odwodnienie powierzchniowe do kanalizacji deszczowej
- małe natężenie ruchu



Poświadczam, że niniejszy dokument został opracowany w wyniku prac geodezyjnych i kartograficznych, których rezultaty zawiera operat techniczny pozytywnie zweryfikowany. Jednocześnie informuję, że jestem świadomy odpowiedzialności karnej za złożenie fałszywego oświadczenia.

Identyfikator zgłoszenia prac geodezyjnych	WGN.6640.1666.2022
Organ służby geodezyjnej, który otrzymał zgłoszenie	Starosta Iławski
Wykonawca prac geodezyjnych	PUI Andrzej Dzienniszewski
Nr oraz data sporządzenia dokumentu zawierającego wynik pozytywnie zweryfikacji	WGN.6640.1666.2022_2 08.09.2022r.
Imię i nazwisko oraz nr uprawnień zawodowych kierownika prac	Andrzej Dzienniszewski upr. 17218

1. Przed przystąpieniem do prac budowlanych na w/w inwestycji Wykonawca Robót ma obowiązek wystąpić z wnioskiem do Gestorów sieci o Nadzór Operatora nad istniejącą infrastrukturą.
2. Przed przystąpieniem do prac budowlanych na w/w inwestycji Wykonawca Robót ma obowiązek dokonać przekopów kontrolnych w celu ustalenia faktycznych głębokości, a także miejsca ułożenia w/w infrastruktury. Przekopy jak i dalsze prace wykonywać w taki sposób aby nie uszkodzić w/w infrastruktury

Znaki U-9a/b stosować z dwóch stron słupów

Mapa do celów projektowych	
skala 1:500	
Id. zgłoszenia prac:	WGN.6640.1666.2022
Miejscowość:	Złotowo
Jednostka ewidencyjna:	id: 280705_2 Nazwa: Gmina Wiejska Lubawa
Obwód ewidencyjny:	id: 280705_2.0026 Nazwa: Złotowo
Nr roboty:	186/2022
Numer działki:	199, 203/6, 273/6
Układ współrzędnych:	Plaski: 2000/7 Wys. BDOT500 GESUT
Sekcje:	PL-EVRF2007-NH PL-EVRF2007-NH 7.202.11.11.2.4 7.202.11.11.4.2
Zasięg aktualizacji:	
Nie badano całego wierzchołka pod względem występowania służebności gruntowych w granicach projektowanej inwestycji. Opracowane geodezyjne linie ustalone w miejscowym planie zagospodarowania przestrzennego lub w decyzji o ustaleniu warunków zabudowy i zagospodarowania przestrzennego rozgraniczające tereny o różnym przeznaczeniu, linie zabudowy przez osie ulic, dróg itp. naniesione zostały w zgodności z Polską Normą PN-B-01027 (lipiec 2002 Rysunek budowlany).	
Wykonak: mgr inż. Andrzej Dzienniszewski, nr upr. 17218	
<small> USŁUGI GEODEZYJNE Przedsiębiorstwo Usług Inwestycyjnych Andrzej Dzienniszewski ul. Ostródzka 2, 14-200 Iława NIP 744-1167-753, REGON 51048400 tel./fax 89 849 59 92, tel. kom. 605-762-272 Nazwa wykonawcy: </small>	

LEGENDA	
	Utwardzenie-nawierzchnia z kostki betonowej gr. 8 cm
	Tereny zielone-trawniki
	Kanalizacja deszcz. śr. 200 mm, wp. uliczne śr. 500 mm, st. rewizyjne śr. 1200 mm
	Krawężniki betonowe 15x30 cm + 8 cm
	Krawężniki betonowe 15x30 cm + 1 cm
	Obrzeże betonowe 8x30 cm

Projekt zagospodarowania terenu jest zgodny z oryginałem mapy do celów projektowych

Obszar oddziaływania obiektu jest zgodny z obowiązującymi normami, przepisami i prawa jest zgodny obszarem działek przeznaczonych pod inwestycje i nie wykracza poza te działki.

UKŁAD ARKUSZY	
	ARKUSZ 1
Niniejszym oświadczam, że projekt zagospodarowania terenu opracowano w technice numerycznej na bazie mapy numerycznej z PODGIK w Iławie WGN.6640.1666.2022_2 z dn. 08.09.2022 r	
Za zgodność z oryginałem:	

"DAN-TOR" Spółka z o.o.	
	14-200 Iława, ul. K. Odnowiciela 18/23 kom. 0 793 123 153
Nazwa obiektu budowlanego	Utwardzenie działek w miejscowości Złotowo, na części działek nr 203/1, 272, 273/1, 273/5 i 273/6, obręb Złotowo, gm. Lubawa
Tytuł rysunku	Projekt stałej organizacji ruchu Rys. 2.1.
Inwestor	Gmina Lubawa, Fijewo 73, 14-260 Lubawa 27.04.2023 r.
Wykonawca	"DAN-TOR", ul. K. Odnowiciela 18/23, 14-200 Iława Skala: 1:500
Projektant	inż. Grzegorz Drzycimski uprawnienia budowlane do wykonywania samodzielnych funkcji projektanta oraz kierownika budowy i robót w specjalności konstrukcyjno inżynierskiej w zakresie dróg lotniskowych dróg startowych i manipulacyjnych nr 191/81/OL